



Thinking of you  
**Electrolux**



EN3401AOW

<b>SQ</b>	FRIGORIFER ME NGRIRJE	UDHËZIMET PËR PËRDORIM	2
<b>CS</b>	CHLADNIČKA S MRAZNIČKOU	NÁVOD K POUŽITÍ	16
<b>PL</b>	CHŁODZIARKO-ZAMRAŻARKA	INSTRUKCJA OBSŁUGI	28
<b>RU</b>	ХОЛОДИЛЬНИК-МОРОЗИЛЬНИК	ИНСТРУКЦИЯ ПО ЭКСПЛУАТАЦИИ	41
<b>SK</b>	CHLADNIČKA S MRAZNIČKOU	NÁVOD NA POUŽÍVANIE	55

# PËRMBAJTJA

1. UDHËZIME PËR SIGURINË . . . . .	3
2. PËRSHKRIM I PRODUKTIT . . . . .	6
3. FUNKSIONIMI . . . . .	6
4. PËRDORIMI I PËRDITSHËM . . . . .	7
5. UDHËZIME DHE KËSHILLA TË NEVOJSHME . . . . .	9
6. KUJDESI DHE PASTRIMI . . . . .	10
7. ZGJIDHJA E PROBLEMEVE . . . . .	12
8. INSTALIMI . . . . .	14
9. TË DHËNA TEKNIKE . . . . .	15

## ME JU NË MENDJE

Faleminderit që bletë një produkt Electrolux. Ju keni zgjedhur një produkt i cili sjell me vete dekada të tëra me përvojë dhe risi nga profesionistë. Gjenial dhe elegant, ky produkt është projektuar duke ju pasur ju në mendje. Pra, sa herë që ta përdorni mund të ndjeheni të sigurt se çdo herë do të merrni prej tij rezultate të shkëlqyera.

Mirë se vini në Electrolux.

### Vizitoni faqen tonë të internetit në adresën:



Merrni këshilla përdorimi, broshura, informacion për ndreqjen e problemeve si dhe për shërbimin:

**[www.electrolux.com](http://www.electrolux.com)**



Regjistroni produktin tuaj për shërbim më të mirë:

**[www.RegisterElectrolux.com](http://www.RegisterElectrolux.com)**



Blini aksesore, pjesë konsumi, pjesë këmbimi origjinale për pajisjen tuaj:

**[www.electrolux.com/shop](http://www.electrolux.com/shop)**

## KUJDESI DHE SHËRBIMI PËR KLIENTËT

Rekomandojmë përdorimin e pjesëve origjinale të këmbimit.

Kur kontaktoni me Shërbimin, sigurohuni që të dispononi të dhënat e mëposhtme.

Informacioni mund të gjendet në pllakën e specifikimeve. Modeli, PNC, Numri i serisë.



Paralajmërim / Të dhëna për sigurinë dhe kujdesin.



Të dhëna të përgjithshme dhe këshilla



Të dhëna për ambientin

Rezervohet mundësia e ndryshimeve.

# 1. UDHËZIME PËR SIGURINË

Në interes të sigurisë tuaj si dhe për një përdorim të saktë, përpara se të instaloni dhe të përdorni për herë të parë pajisjen, lexoni me kujdes këtë manual të përdoruesit, duke përfshirë këshillat dhe paralajmërimet. Për të shmangur gabime dhe aksidente të panevojshme, është e rëndësishme që të gjithë personat që do të përdorin këtë pajisje, të njohin mirë mënyrën e përdorimit dhe veçoritë e sigurisë. Ruajini këto udhëzime dhe sigurohuni që t'i bashkëngjiten pajisjes në rast se do ta falni apo do ta shisni atë, në mënyrë që kushdo që do ta përdorë gjatë jetëgjatësisë së saj, të jetë i mirinformuar për përdorimin e pajisjes dhe sigurinë ndaj saj.

Për sigurinë e jetës dhe pronës, zbatojini masat paraprake të udhëzimeve të përdorimit, pasi prodhuesi nuk mban përgjegjësi për dëmtime të shkaktuara nga pakujdesia.

## 1.1 Siguria e fëmijëve dhe personave me probleme

- Kjo pajisje nuk është përshtatur për përdorim nga personat (përfshirë fëmijët) me aftësi të kufizuara fizike, ndjesore apo mendore, ose me mungesë përvoje dhe njohurish, për sa kohë nuk janë të mbikëqyrur apo janë udhëzuar si të përdorin pajisjen nga një njeri përgjegjës për sigurinë e tyre.

Fëmijët duhet të mbikëqyren për t'u siguruar që nuk luajnë me pajisjen.

- Mbajini të gjitha materialet e paketimit larg fëmijëve. Ka rrezik asfiksioni.
- Nëse do ta hidhni pajisjen, hiqni spinën nga priza, pritni kabllon e ushqimit (sa më pranë pajisjes sa të mundeni) dhe hiqni derën për të parandaluar fëmijët që luajnë të pësojnë ndonjë goditje elektrike apo të mbyllën vetë brenda.
- Nëse kjo pajisje që përmban brava magnetike të derës do të vendoset në vend të një pajisjeje të vjetër me bravë në trajtë suste (shul) mbi derë apo mbi kapak, sigurohuni që ta shkatërroni atë bravë përpara se të hidhni pajisjen e vjetër. Kjo do të parandalojë që pajisja të kthehet në rrezik vdekjeje për fëmijët.

## 1.2 Siguria e përgjithshme



### PARALAJMËRIM

Mos i bllokoni vrimat e ventilimit në karkasën e pajisjes ose në strukturën inkaso.

- Pajisja është ndërtuar për të mbajtur ushqime dhe/ose pije në shtëpi dhe për përdorime të ngjashme, si p.sh.:
  - në zonat e kuzhinës për personelin në dyqane, në zyra dhe në ambiente të tjera pune;
  - në ferma dhe nga klientët në hotele, motele dhe ambiente të tjera banimi;
  - në ambiente me fjetje dhe mëngjes;
  - në catering dhe përdorime të ngjashme jo për shitje.
- Mos përdorni asnjë pajisje mekanike apo mjete artificiale për të përshpejtuar shkrijën e akullit.
- Mos përdorni pajisje të tjera elektrike (si makinë akulloresh) brenda pajisjeve ftohëse, për sa kohë që nuk janë përshtatur për këtë nga prodhuesi.
- Mos e dëmtoni qarkun e lëndës ftohëse.
- Gazi ftohës (izobutani) (R600a) që ndodhet në qarkun ftohës të pajisjes, është një gaz natyror me një nivel të lartë pajtueshmërie me ambientin, por që është gjithsesi i ndezshëm. Gjatë transportimit dhe instalimit të pajisjes, sigurohuni që asnjë nga pjesët e qarkut ftohtës të mos dëmtohet. Nëse qarku ftohtës dëmtohet:
  - shmangni flakët e hapura dhe burimet ndezëse
  - ajrosni tërësisht dhomën në të cilën ndodhet pajisja
- Është e rrezikshme të ndryshoni specifikimet apo të përpiqeni ta modifikoni këtë produkt në çdo mënyrë të mundshme. Çdo dëmtim i shkaktuar në kablo mund të shkaktojë qark të shkurtër, zjarr dhe/ose goditje elektrike.



### PARALAJMËRIM

Çdo komponent elektrik (kablo i ushqimit, spina, elektrori) duhet të zëvendësohet nga një agjent i certifikuar shërbimi ose nga një personeli i kualifikuar i shërbimit për të shmangur rreziqet.

1. Kabloja e ushqimit nuk duhet të zgjatet.
  2. Sigurohuni që spina nuk është shtypur apo dëmtuar nga pjesa e pasme e pajisjes. Një prizë e shtypur apo e dëmtuar mund të mbinxehet e mund të shkaktojë zjarr.
  3. Sigurohuni që priza e pajisjes të jetë lehtësisht e arritshme.
  4. Mos e tërhiqni spinën nga kabloja.
  5. Nëse priza e ushqimit është e liruar, mos futni në të spinën elektrike. Ka rrezik goditjeje elektrike ose zjarri.
  6. Nuk duhet ta vini në punë pajisjen pa kapakun e llambës (nëse është parashikuar) së ndriçimit të brendshëm.
- Kjo pajisje është e rëndë. Bëni kujdes kur e lëvizni atë.
  - Mos hiqni dhe mos prekni sende nga dhomëza e ngrirjes nëse i keni duart të njoma, pasi kjo mund të shkaktojë dëmtim të lëkurës ose djegie të shkaktuara nga bryma/ngrirësi.
  - Shmangni ekspozimin e gjatë të pajisjes në dritën e drejtpërdrejtë të diellit.
  - Llambushkat (nëse janë parashikuar) e përdorura në këtë pajisje janë llamba të posaçme të përzgjedhura vetëm për përdorim në pajisje elektro-shtëpiake. Ato nuk janë të përshtatshme për t'u përdorur për ndriçim dhome.

### 1.3 Përdorimi i përditshëm

- Mos vendosni enë të nxehta mbi pjesët plastike të pajisjes.
- Mos ruani brenda në pajisje gaz dhe lëng të ndezshëm, pasi këto mund të shpërthejnë.
- Mos vendosni produkte ushqimore drejtpërdrejt në zgavrën e daljes së ajrit që ndodhet në murin e pasmë. (Nëse pajisja është Pa formim bryme)

- Ushqimet e ngrira nuk duhet të ringrihen nëse janë shkrire njëherë.
- Ushqimet e ngrira të paketuara paraprakisht, ruajini në pajisje sipas udhëzimeve të prodhuesit të ushqimit.
- Këshillat e prodhuesit të pajisjes për ruajtjen e ushqimeve, duhet t'i ndiqni me përpikmëri. Këshillohuni me udhëzimet përkatëse.
- Mos vendosni pije të gazuara ose shumëzuese në dhomëzën e ngrirjes, pasi këto krijojnë presion brenda shishes dhe mund të shpërthejnë, gjë që do të dëmtojë pajisjen.
- Kubet e akullit mund të shkaktojnë djegie nëse konsumohen direkt nga pajisja.

### 1.4 Kujdesi dhe pastrimi

- Përpara se të kryeni veprime për mirëmbajtjen e pajisjes, fikeni atë dhe hiqeni nga priza.
- Mos e pastroni pajisjen me objekte metalike.
- Mos përdorni objekte me majë për të hequr brymën nga pajisja. Përdorni një kruajtëse plastike.
- Kontrolloni rregullisht sistemin kullues të frigoriferit nëse ka mbetur në të ujë i ngrirë. Nëse është e nevojshme, pastroni filtrin e kullimit. Nëse tubi kullues është i bllokuar, uji do të mbledhet në fundin e pajisjes.

### 1.5 Instalimi



Për lidhjet elektrike ndiqni me kujdes udhëzimet e dhëna në paragrafët e veçantë.

- Shpaketoni pajisjen dhe kontrolloni nëse ka dëmtime. Mos e lidhni pajisjen nëse ajo është e dëmtuar. Raportoni menjëherë dëmtimet e mundshme në vendin ku keni blerë pajisjen. Në këtë rast, ruajeni paketimin.
- Është e këshillueshme të prisni të paktën katër orë përpara se të lidhni pajisjen, për t'i lejuar vajit të rrjedhë në kompresor.
- Rrotull pajisja duhet të ketë një qarkullim të mjaftueshëm të ajrit, pasi mungesa e tij do të shkaktoje mbinxehje. Për të arritur ventilim të

mjaftueshëm, ndiqni udhëzimet përkatëse për instalimin.

- Aty ku është e mundur, pjesa e pasme e produktit duhet të vendoset pas murit për të shmangur prekjen ose kapjen e pjesëve të nxehta (kompresorit, kondensatorit), e për të shmangur djegie të mundshme.
- Pajisja nuk duhet vendosur pranë radiatorëve apo sobave.
- Sigurohuni që spina të jetë e arritshme pas montimit të pajisjes.
- Lidheni vetëm me ujë të pijshëm (Nëse nuk parashikohet lidhja me ujin).

## 1.6 Shërbimi

- Çdo ndërhyrje elektrike e nevojshme për instalimin e kësaj pajisjeje, duhet kryer nga një elektrikist i kualifikuar ose nga një person i aftë.
- Shërbimi i këtij produkti duhet të kryhet nga një Qendër e autorizuar Shërbimi,

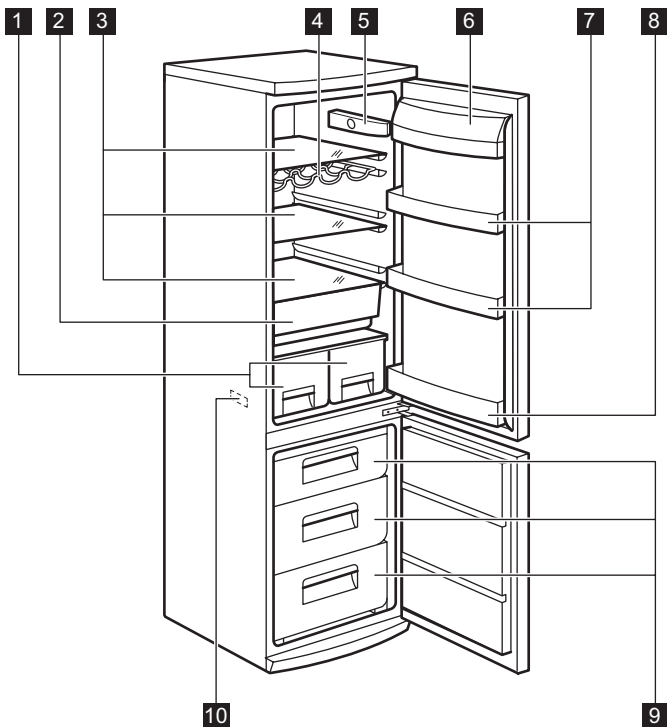
si dhe duhen përdorur vetëm pjesë këmbimi origjinale.

## 1.7 Mbrojtja e Mjedisit



Kjo pajisje nuk përmban gazra që mund të dëmtojnë shtresën e ozonit në qarkun e ftohësit apo në materialet izoluese. Pajisja nuk duhet të hidhet së bashku me plehrat e tjera të qytetit. Shkuma izoluese përmban gazra të ndezshëm: pajisja duhet të hidhet në përputhje me rregullat e zbatueshme të vendosura nga autoritetet tuaja lokale. Shmangni dëmtime në njësinë ftohëse, veçanërisht në pjesën e pasme pranë shkëmbyesit të nxehtësisë. Materialet e përdorura për këtë pajisje që kanë simbolin ♻ janë të riciklueshme.

## 2. PËRSHKRIM I PRODUKTIT



- 1 Sirtarët e frutave
- 2 Raftet prej xhami
- 3 Sirtari FreshZone
- 4 Rafti i shisheve
- 5 Termostati

- 6 Rafti i gjalpët
- 7 Raftet e derës
- 8 Rafti i shisheve
- 9 Koshat e ngrirësit
- 10 Etiketa e specifikimeve

## 3. FUNKSIONIMI

### 3.1 Ndezja

Futni spinën në prizën e murit. Rrotullojeni Rregullatorin e temperaturës në drejtim orar në një përzgjedhje mesatare.

### 3.2 Fikja

Për të fikur pajisjen, rrotulloni rregullatorin e Temperaturës në pozicionin "O".

### 3.3 Rregullimi i temperaturës

Temperatura rregullohet automatikisht. Për të venë pajisjen në funksionim, veproni si vijon:

- rrotulloni Rregullatorin e temperaturës drejt një përzgjedhjeje më të ulët, për të përtuar minimumin e ftohtësisë.
- rrotulloni Rregullatorin e temperaturës drejt një përzgjedhjeje më të lartë, për të përtuar maksimumin e ftohtësisë.



Një përzgjedhje mesatare është përgjithësisht përzgjedhja më e përshtatshme.

Gjithsesi, përzgjedhja e saktë duhet të zgjidhet duke mbajtur parasysh se temperatura brenda në pajisje varet nga:

- temperatura e dhomës
- shpeshësia e hapjes së derës
- sasia e ushqimit të depozituar
- vendndodhja e pajisjes.



Nëse temperatura e ambientit është e lartë ose nëse pajisja është mbushur plot, dhe pajisja është vendosur në temperaturën më të ulët, ajo mund të punojë pa pushim duke shkaktuar formimin e ngricës në murin e pasmë. Në këtë rast, rregullatori i temperaturës duhet vendosur në një përzgjedhje më të lartë për të lejuar shkriren automatike dhe si rrjedhojë reduktimin e konsumit të energjisë.

## 4. PËRDORIMI I PËRDITSHËM

### 4.1 Ngrirja e ushqimeve të freskëta

Dhomëza e ngrirësit është e përshtatshme për ngrirjen e ushqimit të freskët si dhe për depozitimin e ushqimeve të ngrira për një kohë të gjatë. Për të ngrirë ushqime të freskëta nuk është e nevojshme të ndryshoni përzgjedhjen mesatare. Gjithsesi, për një proces më të shpejtë ngrirjeje, rrotulloni çelësin e temperaturës në një përzgjedhje më të lartë për të përfutur maksimumin e ftohtësisë.



Në këto kushte, temperatura e dhomëzës së frigoriferit mund të bjerë nën 0°C. Nëse ndodh kjo, rivendoseni çelësin e temperaturës në një përzgjedhje më të ngrohtë.

Vendoseni ushqimin e freskët të ngrirë në dhomëzën e sipërme.

### 4.2 Depozitimi i ushqimeve të ngrira

Kur e përdorni për herë të parë ose pas një periudhe jashtë përdorimit, përpara se të futni produkte në dhomëz, lëreni pajisjen të punojë për të paktën 2 orë në përzgjedhjen më të lartë.



Në rast të një shkrirjeje aksidentale, për shembull si pasojë e ikjes së korrentit dhe nëse kjo ka zgjatur në kohë më shumë se vlera e shfaqur në tabelën e të dhënave teknike në pikën "koha në rritje", ushqimi i shkrirë duhet të konsumohet shpejt ose të gatuhet menjëherë e më pas të mund të rivendoset në ngrirje (jo të nxehtë, por pasi të jetë ftohur).

### 4.3 Shkrirja e akullit

Ushqimet e ngrira, përpara se të përdoren, mund të shkrihen në dhomëzën ftohëse ose në temperaturën e dhomës, në varësi të kohës në dispozicion për këtë proces.

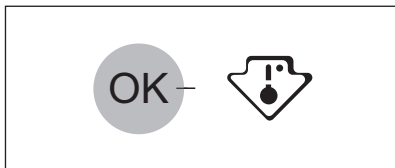
Copëzat e vogla të ushqimit mund të gatuhet edhe ndërsa janë ende të ngrira, direkt nga ngrirësi: në këtë rast, gatimi do të zgjasë më shumë.

### 4.4 Treguesi i temperaturës

Për t'ju ndihmuar që ta kontrolloni pajisjen mirë ne kemi instaluar një treguesi temperature në frigoriferin tuaj. Simboli anash tregon pjesën më të ftohtë të frigoriferit.

Pjesa më e ftohtë është nga rafti me xham i sirtarit të frutave dhe zarzavateve deri te simboli ose te rafti i vendosur në të njëjtën lartësi me simbolin.

Për të ruajtur më mirë ushqimin, treguesi i temperaturës duhet të tregojë mesazhin "OK".



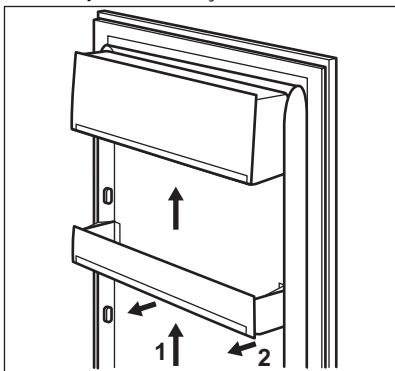
Nëse "OK" nuk shfaqet, rregulloni kontrollorin e temperaturës në një parametër më të ftohtë dhe prisni 12 orë përpara se të kontrolloni treguesin e temperaturës sërish.

Pasi të keni vendosur ushqimin e freskët në pajisje ose pasi të keni hapur derën vazhdimisht për një periudhë të gjatë, është normale që mesazhi "OK" të zhduket.

#### 4.5 Vendosja e rafteve të derës

Për të lejuar ruajtjen e pakove të ushqimit të madhësive të ndryshme, raftet e derës mund të vendosen në lartësi të ndryshme. Për të bërë këto rregullime, veproni si vijon:

tërhiqni gradualisht raftin në drejtim të shigjetave derisa të lirohet dhe pastaj pozicionojeni sërish siç kërkohet.

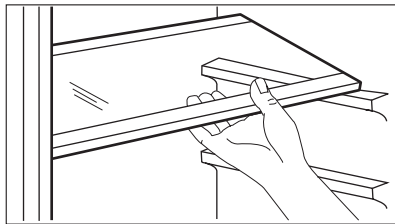


Mos e lëvizni raftin e madh të ulët të derës për të siguruar një qarkullim të mirë të ajrit.

#### 4.6 Raftet e lëvizshme

Muret e frigoriferit janë të pajisura me një sërë shinasash në mënyrë që raftet të mund të vendosen sipas dëshirës.

Disa rafte duhet të ngrihen nga skaji i pasmë në mënyrë që të mund të lëvizin.



Mos e lëvizni raftin prej xhami mbi sirtarin e zarzavateve për të siguruar një qarkullim të mirë të ajrit.

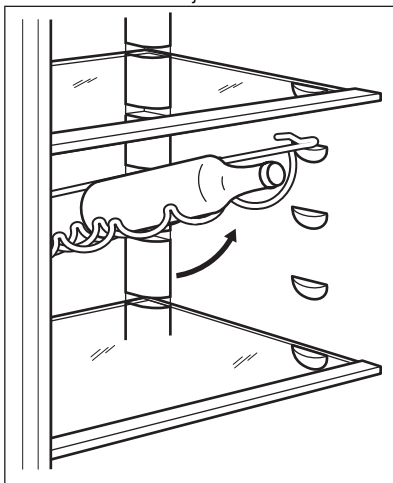
#### 4.7 Mbajtësja e shisheve

Vendosini shisheet (me grykën përpara) në raftin e vendosur paraprakisht.



Nëse rafti është i pozicionuar horizontalisht, vendosni vetëm shishe të mbyllura.

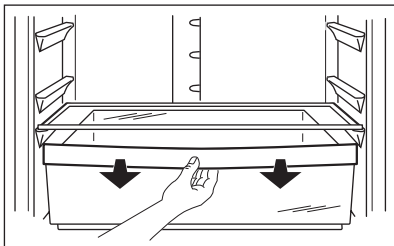
Ky raft shishe mund të anohet, për të mbajtur shishe të hapura më parë. Për ta arritur këtë, tërhiqeni raftin sipër në mënyrë që të rrotullohet nga lart dhe të vendoset në nivelin tjetër më të lartë.



#### 4.8 Sirtari FreshZone

Sirtari FreshZone është i përshtatshëm për ruajtjen e ushqimeve të freskëta, si peshku, mishi, frutat e detit, sepse temperatura këtu është më e ulët sesa në pjesën tjetër të frigoriferit.





## 5. UDHËZIME DHE KËSHILLA TË NEVOJSHME

### 5.1 Tingujt e Funkionimit Normal

- Mund të dëgjoni një gurgullimë të lehtë kur frigoriferi pompohet nëpërmjet bobinave ose tubave. Është normale.
- Kur kompresori është i ndezur, frigoriferi pompon ujin dhe do të dëgjoni një tingull uturimë dhe një zhurmë dridhëse nga kompresori. Është normale.
- Zgjerimi termik mund të shkaktojë një zhurmë të papritur kërcitëse. Është një fenomen i natyrshëm dhe jo një fenomen fizik i rrezikshëm. Është normale.
- Kur kompresori ndizet ose fiket, do të dëgjoni një "klik" të zbehtë të çelësit të temperaturës. Është normale.

### 5.2 Këshilla për kursimin e energjisë

- Mos e hapni shpesh derën e frigoriferit ose mos e lini atë absolutisht të hapur më shumë se ç' duhet.
- Nëse temperatura e ambientit është e lartë, Rregullatori i Temperaturës është vendosur në përzgjedhjen më të lartë dhe pajisja është e mbushur plot, kompresori mund të punojë pa pushim duke shkaktuar formimin e ngricës ose akullit në aparatit e avullimit. Nëse kjo gjë ndodh, rrotulloni Rregullatorin e Temperaturës drejt një përzgjedhjeje më të ulët për të lejuar shkrirjen automatike dhe si rrjedhojë kursimin e konsumit të energjisë.

### 5.3 Këshilla për ftohjen e ushqimeve të freskëta

Për të arritur një funksionim më të mirë:

- mos depozitoni ushqime të ngronra apo lëngje që avullojnë në ftohës;
- mbulonit me kapak ose mbështillni ushqimin, veçanërisht nëse ka një erë të fortë;
- vendoseni ushqimin në mënyrë të tillë që ajri të qarkullojë lirshëm rreth tij.

### 5.4 Këshilla për ftohjen

Këshilla të nevojshme:

Mish (të gjitha llojet) : mbështillni në qeska polietileni dhe vendosini mbi raftin e xhamit që ndodhet mbi sirtarin e perimeve.

Për siguri, ruajini në këtë mënyrë jo më shumë se një ose dy ditë.

Ushqime të gatuar, gatesa të ftohta etj.: këto duhet të mbulohen dhe mund të vendosen në çdo raft.

Frutat dhe perimet: këto duhet të pastrohen mirë dhe të vendosen në sirtarin e posaçëm. Kur bie në kontakt, lëngu i limonit mund të çngjyrosë pjesët plastike të frigoriferit. Si rrjedhim, rekomandohet që t'i mbani agrumet në enë të veçanta.

Gjalpi dhe djathi: këto duhet të vendosen në mbajtëset e posaçme hermetike ose të mbështjella në letër alumini ose qeska prej polietileni, për të lejuar brenda sa më pak ajër të jetë e mundur.

Shisheet: këto duhet të kenë një kapak dhe duhet të vendosen në mbajtësen e shisheve te dera.

Bananet, patatet, qepët dhe hudhrat, nëse nuk janë të paketuara, nuk duhet të mbahet në ftohës.

## 5.5 Këshilla për ngrirjen

Për t'ju ndihmuar të kryeni pjesën më të madhe të procesit të ngrirjes, ja tek keni disa këshilla të rëndësishme:

- sasia maksimale e ushqimit që mund të ngrihet në 24 orë. është shfaqur në tabelën e vlerave;
- procesi i ngrirjes zgjat 24 orë. Nuk duhet shtuar ushqim tjetër për t'u ngrirë gjatë kësaj periudhe;
- ngrini vetëm ushqime të cilësisë më të lartë, të freskëta dhe të pastruara mirë;
- përgatitni ushqimin në racione të vogla për të mundur ngrirjen e tij të shpejtë dhe të plotë si dhe për të bërë të mundur si rrjedhojë shkrijen e tij në sasinë e dëshiruar;
- mbështilleni ushqimin me letër alumini ose polietileni dhe sigurohuni që paketimi të jetë hermetik;
- mos lejoni ushqimet e freskëta, të pangrira, të prekin ushqimet që janë tashmë të ngrira, në mënyrë që të shmangni një rritje temperature të këtyre të fundit;
- ushqimet pa dhjamë ruhen më mirë dhe më gjatë se ushqimet e yndyrshme;

kripa redukton jetëgjatësinë e ruajtjes së ushqimit;

- akujt e ujit, nëse konsumohen menjëherë pas nxjerrjes nga dhomëza e ngrirjes, mund të shkaktojnë djegie të lëkurës nga ngrirja;
- është e këshillueshme të shënoni në çdo pako ushqimi të ngrirë datën e ngrirjes, për të pasur parasysh kohën e ruajtjes.

## 5.6 Këshilla për depozitim të ushqimeve të ngrira

Për të arritur një rendiment sa më të lartë nga kjo pajisje, duhet:

- të siguroheni që ushqimet e ngrira që keni blerë të jenë ruajtur siç duhet nga shitësi;
- të siguroheni që ushqimet e ngrira të transportohen nga dyqani në ngrirës brenda një kohe sa më të shkurtër;
- të mos e hapni shpesh derën e frigoriferit ose mos e lini atë hapur më shumë se ç' duhet;
- pasi e keni shkriur, ushqimi priset shpejt dhe nuk mund të ngrihet sërish;
- mos e tejkalon periudhën e ruajtjes të përcaktuar nga prodhuesi i ushqimit.

## 6. KUJDESI DHE PASTRIMI

### 6.1 Pastrimi i brendësisë së pajisjes

Përpara së të përdorni pajisjen për herë të parë, pastroni pjesën e saj të brendshme dhe gjithë aksesorët e brendshëm me ujë të vakët dhe pak sapun natyral për të hequr erën tipike të një produkti të ri, e më pas thajeni tërësisht.



Mos përdorni detergjent apo pluhura gërryese, pasi këto mund të dëmtojnë pjesët e lëmuara.



#### **KUJDES**

Shkëputeni nga korrenti pajisjen përpara se të kryeni çdo veprim mirëmbajtjeje.



Kjo pajisje përmban hidrokarbure brenda njësisë ftohëse; për këtë arsye, mirëmbajtja dhe rimbushja duhet të kryhen vetëm nga teknikë të autorizuar.

### 6.2 Pastrimi periodik

Pajisja duhet pastruar rregullisht:

- pastroni brendësinë dhe aksesorët me ujë të vakët dhe me pak sapun.
- kontrolloni rregullisht bravat e derës dhe pastrojini ato për t'u siguruar që janë të pastra dhe nuk kanë papastërti.
- shpëljajeni dhe thajeni tërësisht.



Mos tërhiqni, lëvizni apo dëmtoni asnjë tub dhe/ose kabllot brenda kabinetit.

Mos përdorni kurrë detergjent, pluhura gërryese, produkte pastruese me shumë erë të mirë ose pastrues me dyllë për të pastruar brendësinë e pajisjes, pasi këto mund të dëmtojnë sipërfaqet dhe mund të lënë një erë të fortë.

Pastroni kondensatorin (skarën e zezë) dhe kompresorin në pjesën e pasme të pajisjes, me një furçë. Ky veprim do të përmirësojë rendimentin e pajisjes dhe do të kursejë konsumin e energjisë.



Kujdesuni që të mos dëmtoni sistemin ftohës.

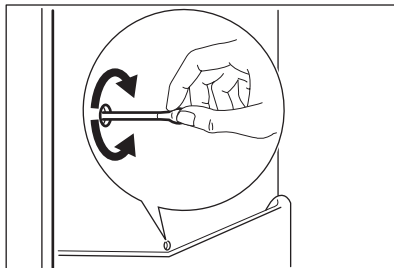
Shumë pastrues për sipërfaqe kuzhine përmbajnë kimikate që mund të sulmojnë/dëmtojnë lëndën plastike të përdorur në këtë pajisje. Për këtë arsye, këshillohet që veshja e jashtme e kësaj pajisjeje të pastrohet vetëm me ujë të ngrohtë me pak lëng larës.

Pas pastrimit, rilidheni pajisjen me ushqimin kryesor.

### 6.3 Shkrija e frigoriferit

Bryma eliminohet automatikisht nga avulluesi i dhomëzës së frigoriferit sa herë që kompresori i motorit ndalon, gjatë përdorimit normal. Uji i shkrijës shkarkohet nëpërmjet një vrime kullimi brenda një mbajtëseje të posaçme që ndodhet në pjesën e pasme të pajisjes, mbi kompresorin e motorit, ku dhe avullon.

Është e rëndësishme të pastroni periodikisht vrimën e shkarkimit të ujit të shkrijës që ndodhet në mes të kanalit të dhomëzës së ftohjes, për të parandaluar që uji të rrjedhë e të pikojë mbi ushqimin brenda.



### 6.4 Shkrija e ngrirësit

Një sasi e caktuar bryme do të formohet gjithmonë në raftet e ngrirësit dhe përreth ndarjes së sipërme.

Shkruani ngrirësin kur shtresa e brymës të arrijë një trashësi prej 3-5 mm.



Rreth 12 orë para shkrijës, vendoseni rregullatorin e Temperaturës në përzgjedhjet më të larta, në mënyrë që të formohet një rezervë e mjaftueshme ftohjeje për ndërprerjen e punës.

Për të hequr brymën, ndiqni udhëzimet e mëposhtme:

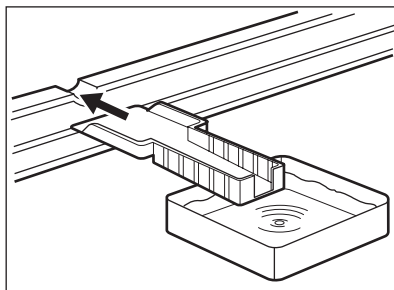
1. Fikni pajisjen.
2. Hiqni çdo ushqim nga brenda, paketojini me disa shtresa gazete dhe vendosini në një vend të freskët.



#### KUJDES

Mos i prekni me duar të lagura ushqimet e ngrira. Këto ushqime mund t'ju ngrijnë duart.

3. Lëreni derën hapur dhe vendoseni kruajtësen plastike në shtresën e përshtatshme në bazamentin e qendrës, duke vendosur një tas poshtë për të mbledhur ujin e shkrijë.





Për të shpejtuar procesin e shkrires, vendosni një tenxhere me ujë të ngrohtë në dhomëzën e ngrirësit. Përveç kësaj, hiqni copëzat e akullit që shkëputen përpara se të ketë përfunduar shkrija.

4. Kur shkrija të ketë përfunduar, thani pjesën e brendshme mirë dhe mbajeni kruajtësen për ta përdorur sërish në të ardhmen.
5. Ndizni pajisjen.
6. Pas dy ose tre orësh, rivendosni brenda në dhomëz ushqimet që hoqët më parë.



Mos përdorni kurrë vegla të mprehta metalike për të gërryer brymën nga avulluesi, pasi mund ta dëmtoni atë. Mos përdorni pajisje mekanike apo mjete artificiale për të përshpejtuar procesin e shkrires, përveç atyre të rekomanduara nga prodhuesi. Rritja e temperaturës së pakove të ushqimit të ngrirë gjatë shkrires mund të shkurtojë jetëgjatësinë e ruajtjes së ushqimit.

## 7. ZGJIDHJA E PROBLEMEVE



### KUJDES

Përpara se të kryeni veprime për mirëmbajtjen e pajisjes, hiqeni atë nga priza.

Vetëm elektrikistët e kualifikuar ose personat kompetentë duhet të merren me rregullimet apo defektet që nuk janë në këtë manual.



Gjatë përdorimit normal dëgjojen disa tinguj (nga kompresori, qarkullimi i lëndës ftohëse).

Problemi	Shkaku i mundshëm	Zgjidhja
<b>Pajisja bën zhurmë.</b>	Pajisja nuk është mbështetur mirë në dysheme.	Kontrolloni nëse pajisja qëndron pa lëvizur (të katër këmbët e saj duhet të kenë prekur tokën).
<b>Kompresori punon pa ndërprerje.</b>	Çelësi i temperaturës mund të jetë në pozicion të pasaktë.	Vendosni një temperaturë më të lartë.
	Dera nuk është mbyllur mirë.	Shihni kapitullin "Mbyllja e derës".
	Dera është hapur shumë shpesh.	Mos e lini derën të hapur më gjatë se ç' duhet.
	Temperatura e produktit është shumë e lartë.	Lëreni temperaturën e produktit të bjerë në temperaturën e ambientit, përpara se ta futni në pajisje.
	Temperatura e ambientit është shumë e lartë.	Ulni temperaturën e ambientit.

<b>Problemi</b>	<b>Shkaku i mundshëm</b>	<b>Zgjidhja</b>
<b>Në pllakëzën e pasme të frigoriferit rrjedh ujë.</b>	Gjatë procesit automatik të shkrirjes, bryma shkrin në pllakëzën e pasme.	Është normale.
<b>Brenda në frigorifer rrjedh ujë.</b>	Tubi i daljes së ujit është bllokuar.	Pastroni tubin.
	Produktet e pengojnë ujin të rrjedhë në kolektorin e ujit.	Sigurohuni që produktet të mos prekin pllakën e pasme.
<b>Uji rrjedh në dysheme.</b>	Uji i shkrirë që del jashtë nuk shkon në depozitën avulluese që ndodhet mbi kompresor.	Bashkoni tubin e daljes së ujit të shkrirë me depozitën avulluese.
<b>Ka shumë brymë dhe akull.</b>	Produktet nuk janë mbështjellë siç duhet.	Mbështillini ushqimet më mirë.
	Dera nuk është mbyllur mirë.	Shihni kapitullin "Mbyllja e derës".
	Çelësi i temperaturës mund të jetë në pozicion të pasaktë.	Vendosni një temperaturë më të lartë.
<b>Temperatura në pajisje është shumë e ulët.</b>	Çelësi i temperaturës mund të jetë në pozicion të pasaktë.	Vendosni një temperaturë më të lartë.
<b>Temperatura në pajisje është shumë e lartë.</b>	Çelësi i temperaturës mund të jetë në pozicion të pasaktë.	Vendosni një temperaturë më të ulët.
	Dera nuk është mbyllur mirë.	Shihni kapitullin "Mbyllja e derës".
	Temperatura e produktit është shumë e lartë.	Lëreni temperaturën e produktit të bjerë në temperaturën e ambientit, përpara se ta futni në pajisje.
	Keni futur shumë produkte njëkohësisht në pajisje.	Futni më pak produkte njëkohësisht në pajisje.
<b>Temperatura në frigorifer është shumë e lartë.</b>	Në pajisje nuk qarkullon ajër i ftohtë.	Sigurohuni që në pajisje të qarkullojë ajër i ftohtë.
<b>Temperatura në ngrirës është shumë e lartë.</b>	Produktet janë shumë afër me njëri-tjetrin.	Vendosini produktet në mënyrë të tillë që ajri i ftohtë të mund të qarkullojë.
<b>Pajisja nuk punon.</b>	Pajisja është e fikur.	Ndizni pajisjen.
	Spina nuk është futur mirë në prizë.	Futeni spinën mirë në prizë.

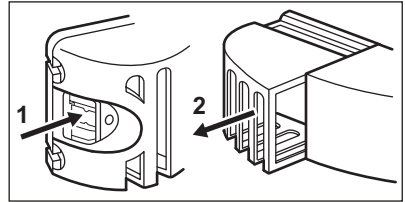
Problemi	Shkaku i mundshëm	Zgjidhja
	Pajisja nuk ka korrent. Në prizën kryesore nuk kalon tension.	Lidhni një pajisje tjetër elektrike në prizë. Kontaktoni një elektrikist të kualifikuar.
<b>Llambushka nuk punon.</b>	Llambushka është në modalitetin stand-by.	Mbylleni dhe hapeni derën.
	Llambushka është me defekt.	Shihni kapitullin "Zëvendësimi i llambushkës".

Nëse pajisja juaj ende nuk po punon mirë pasi keni kryer kontrollet e mësipërme, kontaktoni Qendrën e Shërbimit të Klientit.

### 7.1 Ndërrimi i llambës

Pajisja ka një dritë të brendshme LED me jetëgjatësi të madhe.

1. Shkëputni pajisjen.
2. Shtyni pjesën e lëvizshme për të hequr kapakun e llambës (1).
3. Hiqeni kapakun e llambës (2).
4. Nëse ju nevojitet të zëvendësoni llambën me një tjetër me karakteristika dhe fuqi të ngjashme. Sugjerohet të përdoret llamba Osram PARATHOM SPECIAL T26 0,8 vat.
5. Montoni kapakun e llambës.
6. Lidhni pajisjen.
7. Hapni derën. Sigurohuni që llamba ndizet.



### 7.2 Mbyllja e derës

1. Pastroni guarnicionin e derës.
2. Nëse është e nevojshme, rregulloni derën. Shihni paragrafin "Instalimi".
3. Nëse është e nevojshme, zëvendësoni guarnicionet defektoze të derës. Lidhuni me Qendrën e Shërbimit.

## 8. INSTALIMI



### PARALAJMËRIM

Lexoni me kujdes kapitullin "Të dhëna për sigurinë" për sigurinë tuaj si dhe për një përdorim të saktë të pajisjes, përpara se të instaloni atë.

### 8.1 Pozicionimi

Instalojeni këtë pajisje në një vend ku temperatura e ambientit përputhet me klasën e klimës që tregohet në tabelën e vlerave në pajisje:

Klasa e klimës	Temperatura e ambientit
SN	+10°C deri + 32°C
N	+16°C deri + 32°C
ST	+16°C deri + 38°C
T	+16°C deri + 43°C

### 8.2 Lidhja elektrike

Përpara se ta futni pajisjen në prizë, sigurohuni që voltazhi dhe frekuenca që

tregohet në tabelën e vlerave përputhet me të dhënat e rrymës së shtëpisë tuaj. Pajisja duhet tokëzuar. Spina e kabllitkablos tsë ushqimit është e pajisur me një kontakt, pikërisht për këtë qëllim. Nëse spina e ushqimit të shtëpisë nuk është e tokëzuar, lidhni pajisjen në një prizë të veçuar të tokëzuar në përputhje


me rregullat në fuqi, duke u këshilluar me një elektricistelektricit. Prodhuesi refuzon të marrë përsipër gjithë përgjegjësinë nëse nuk ndiqen masat paraprake të mësipërme. Kjo pajisja është në përputhje me E.E.C. - Direktivat


## 9. TË DHËNA TEKNIKE

Përmasat		
Lartësia	1750 mm	
Gjerësia	595 mm	
Thellësia	658 mm	
Koha në rritje	20 h	
Tensioni	230-240 V	
Frekuenca	50 Hz	

Të dhënat teknike ndodhen në tabelën e vlerave që gjendet në anë të majtë brenda pajisjes dhe në etiketën e energjisë.

## 10. PROBLEME QË LIDHEN ME MJEDISIN

Ricikloni materialet me simbolin  . Vendoseni ambalazhin te kontenerët e riciklimit nëse ka. Ndhmoni në mbrojtjen e mjedisit dhe shëndetit të njerëzve dhe në riciklimin e mbetjeve të pajisjeve elektrike dhe

elektronike. Mos hidhni pajisjet e shënuara me simbolin  e mbeturinës shtëpiake.

Ktheni produktin në pikën lokale të riciklimit ose kontaktoni me zyrën komunale.

## OBSAH

1. BEZPEČNOSTNÍ POKYNY .....	17
2. POPIS SPOTŘEBIČE .....	19
3. PROVOZ .....	19
4. DENNÍ POUŽÍVÁNÍ .....	20
5. UŽITEČNÉ RADY A TIPY .....	21
6. ČIŠTĚNÍ A ÚDRŽBA .....	23
7. ODSTRAŇOVÁNÍ ZÁVAD .....	24
8. INSTALACE .....	26
9. TECHNICKÉ ÚDAJE .....	26

## MYSLÍME NA VÁS

Děkujeme, že jste si zakoupili spotřebič značky Electrolux. Vybrali jste si produkt, se kterým jsou spjaty desítky let profesionálních zkušeností a inovací. Tento důmyslný a stylový spotřebič byl navržen s ohledem na jeho uživatele. Kdykoliv jej tak používáte, můžete se spolehnout, že pokaždé dosáhnete skvělých výsledků.

Vítá Vás Electrolux.

**Navštivte naše stránky ohledně:**



Rady ohledně používání, brožury, poradce při potížích, servisních informací:  
[www.electrolux.com](http://www.electrolux.com)



Registrace vašeho spotřebiče, kterou získáte lepší servis:  
[www.RegisterElectrolux.com](http://www.RegisterElectrolux.com)



Nákupu příslušenství, spotřebního materiálu a originálních náhradních dílů pro váš spotřebič:  
[www.electrolux.com/shop](http://www.electrolux.com/shop)

## PÉČE O ZÁKAZNÍKY A SERVIS

Doporučujeme používat originální náhradní díly.

Při kontaktu se servisním střediskem se ujistěte, že máte k dispozici následující údaje.

Tyto informace jsou uvedeny na typovém štítku. Model, výrobní číslo (PNC), sériové číslo.



Upozornění / Důležité bezpečnostní informace.



Všeobecné informace a rady



Upozornění k ochraně životního prostředí

Změny vyhrazeny.



# 1. BEZPEČNOSTNÍ POKYNY

V zájmu své bezpečnosti a správného chodu spotřebiče si před jeho instalací a prvním použitím pozorně přečtěte návod k použití včetně rad a upozornění. K ochraně před nežádoucími omyly a nehodami je důležité, aby se všechny osoby, které budou používat tento spotřebič, seznámily s jeho provozem a bezpečnostními funkcemi. Tyto pokyny uschovejte a zajistěte, aby zůstaly u spotřebiče i v případě jeho přestěhování na jiné místo nebo prodeje dalším osobám, aby se tak všichni uživatelé po celou dobu životnosti spotřebiče mohli řádně informovat o jeho používání a bezpečnosti.

Dodržujte pokyny uvedené v tomto návodu k použití, abyste neohrozili své zdraví a majetek, a uvědomte si, že výrobce neručí za úrazy a poškození způsobené jejich nedodržením.

## 1.1 Bezpečnost dětí a hendikepovaných osob

- Tento spotřebič nesmějí používat osoby (včetně dětí) se sníženými fyzickými, smyslovými nebo duševními schopnostmi, nebo bez patřičných zkušeností a znalostí, pokud je nesledují osoby odpovědné za jejich bezpečnost, nebo jim nedávají příslušné pokyny k použití spotřebiče.

Na děti je třeba dohlédnout, aby si se spotřebičem nehrály.

- Všechny obaly uschovejte z dosahu dětí. Hrozí nebezpečí udušení.
- Jestliže likvidujete starý spotřebič, vytáhněte zástrčku ze zásuvky, odřízněte napájecí kabel (co nejblíže u spotřebiče) a odstraňte dveře, aby nedošlo k úrazu dětí elektrickým proudem, nebo se děti nemohly zavřít uvnitř.
- Jestliže je tento spotřebič vybaven magnetickým těsněním dveří a nahrazuje starší spotřebič s pružinovým zámkem (západkou) na dveřích nebo víku, nezapomeňte před likvidací pružinový zámek znehodnotit. Děti se pak nemohou ve spotřebiči zavřít jako ve smrtelně nebezpečné pasti.

## 1.2 Všeobecné bezpečnostní informace



### UPOZORNĚNÍ

Udržujte volně průchodné větrací otvory na povrchu spotřebiče nebo kolem vestavěného spotřebiče.

- Tento spotřebič je určen k uchovávání potravin nebo nápojů v běžné domácnosti a podobnému použití jako např.:
  - kuchyňky pro zaměstnance v obchodech, kancelářích a jiných pracovních prostředích;
  - farmářské domy a pro zákazníky hotelů, motelů a jiných ubytovacích zařízení;
  - penziony a ubytovny;
  - catering a podobná neobchodní využití.
- K urychlení odmrazování nepoužívejte mechanické nebo jiné pomocné prostředky.
- V prostoru chladicích spotřebičů nepoužívejte jiné elektrické přístroje (např. výrobce zmrzliny) než typy schválené k tomuto účelu výrobcem.

- Nepoškoďte chladicí okruh.

- Chladivo isobutan (R600a), které je obsaženo v chladivém okruhu spotřebiče, je přírodní zemní plyn, který je dobře snášen životním prostředím, ale je za určitých podmínek hořlavý.

Během přepravy a instalace spotřebiče dbejte na to, aby nedošlo k poškození žádné části chladicího okruhu.

Pokud dojde k poškození chladicího okruhu:

- odstraňte z blízkosti spotřebiče otevřený oheň a všechny jeho možné zdroje
- důkladně vyvětrejte místnost, ve které je spotřebič umístěn.

- Změna technických parametrů nebo jakákoli jiná úprava spotřebiče je nebezpečná. Jakékoli poškození kabelu může způsobit zkrat, požár nebo úraz elektrickým proudem.



### UPOZORNĚNÍ

Jakoukoliv elektrickou součást (napájecí kabel, zástrčku, kompresor) smí z důvodu možného rizika vyměňovat pouze autorizovaný zástupce nebo kvalifikovaný pracovník servisu.

1. Napájecí kabel se nesmí nastavovat.
2. Zkontrolujte, zda není zástrčka stlačena nebo poškozena zadní stranou spotřebiče. Stlačena nebo poškozená zástrčka se může přehřát a způsobit požár.

3. Ověřte si, zda je zástrčka spotřebiče dobře přístupná.
  4. Netahejte za napájecí kabel.
  5. Pokud je síťová zásuvka uvolněná, nezasunujte do ní zástrčku. Hrozí nebezpečí úrazu elektrickým proudem nebo požáru.
  6. Spotřebič se bez krytu žárovky vnitřního osvětlení (je-li součástí vybavení) nesmí provozovat.
- Tento spotřebič je těžký. Při přemísťování spotřebiče buďte proto opatrní.
  - Nevytahujte věci z mrazicího oddílu, ani se jich nedotýkejte, máte-li vlhké nebo mokré ruce, protože byste si mohli způsobit odřeniny nebo omrzliny.
  - Spotřebič nesmí být dlouhodobě vystaven přímému slunečnímu záření.
  - V tomto spotřebiči se používají speciální žárovky (jsou-li součástí vybavy) určené pouze pro použití v domácích spotřebičích. Tyto žárovky nejsou vhodné pro osvětlení místností.

### 1.3 Denní používání

- Ve spotřebiči nestavte horké nádoby na plastové části spotřebiče.
- Neskladujte v něm hořlavý plyn nebo tekutiny, protože by mohly vybuchnout.
- Potraviny neukládejte přímo na větrací otvory v zadní stěně. (Pokud je spotřebič beznárazový)
- Zmrazené potraviny se nesmí po rozmrazení znovu zmrazovat.
- Zakoupené zmrazené potraviny skladujte podle pokynů daného výrobce.
- Pokyny výrobce spotřebiče týkající se uchování potravin je nutné přísně dodržovat. Řiďte se příslušnými pokyny.
- Do mrazicího oddílu nevkládejte nápoje s vysokým obsahem kyslíčnicku uhlíčitého nebo nápoje s bublinkami, protože vytvářejí tlak na nádobu, a mohou dokonce vybuchnout a poškodit spotřebič.
- Nejezte zmrzlinu ihned po vyjmutí z mrazničky, hrozí nebezpečí popálení.

### 1.4 Čištění a údržba

- Před čištěním nebo údržbou vždy spotřebič vypněte a vytáhněte síťovou zástrčku ze sítě.
- Nečistěte spotřebič kovovými předměty.
- K odstranění námrazy nepoužívejte ostré předměty. Použijte plastovou škrabku.

- Pravidelně kontrolujte a čistěte odtokový otvor na rozmrazenou vodu. Je-li zanesený, uvolněte ho. Jestliže je otvor ucpaný, rozlije se voda na dno chladničky.

## 1.5 Instalace



U elektrického připojení se pečlivě řiďte pokyny uvedenými v příslušných odstavcích.

- Vybalte spotřebič a zkontrolujte, zda není poškozený. Je-li spotřebič poškozený, nezapojte ho do sítě. Případné poškození okamžitě nahláste prodejci, u kterého jste spotřebič koupili. V tomto případě si uschovejte obal.
- Doporučujeme vám, abyste se zapojením spotřebiče počkali nejméně čtyři hodiny, aby olej mohl natéct zpět do kompresoru.
- Okolo spotřebiče musí být dostatečná cirkulace vzduchu, jinak by se přehříval. K dosažení dostatečného větrání se řiďte pokyny k instalaci.
- Pokud je to možné, měl by spotřebič stát zadní stranou ke stěně, aby byly jeho horké části nepřístupné (kompresor, kondenzátor), a nemohli jste o ně zachytit nebo se spálit.
- Spotřebič nesmí být umístěn v blízkosti radiátorů nebo sporáků.
- Zkontrolujte, zda je zástrčka po instalaci spotřebiče přístupná.
- Připojte pouze ke zdroji pitné vody (pokud je k dispozici vodovodní přípojka).


## 1.6 Servis

- Jakékoliv elektrikářské práce, nutné pro zapojení tohoto spotřebiče, smí provádět pouze kvalifikovaný elektrikář nebo osoba s příslušným oprávněním.
- Pokud je spotřebič nutné opravit, obraťte se na autorizované servisní středisko, které smí použít výhradně originální náhradní díly.

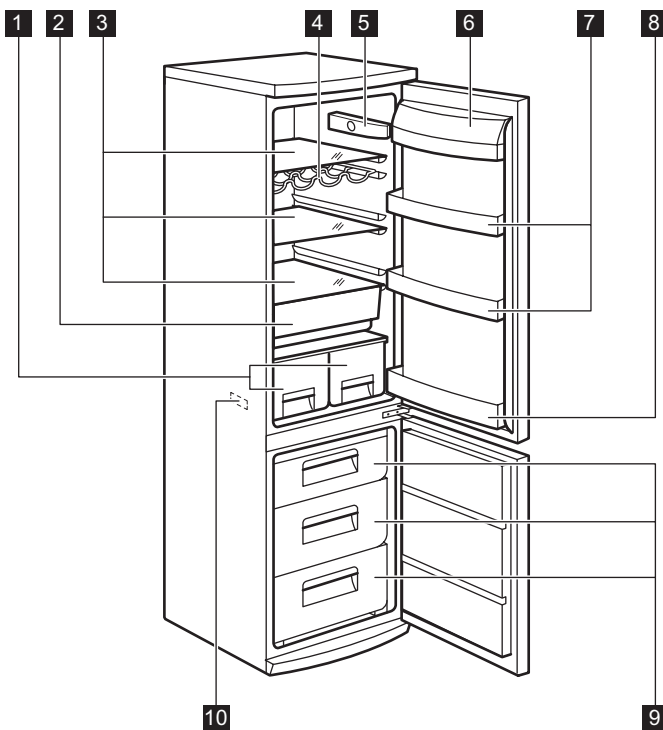
## 1.7 Ochrana životního prostředí



Tento přístroj neobsahuje plyny, které mohou poškodit ozónovou vrstvu, ani v chladicím okruhu, ani v izolačních materiálech. Spotřebič nelikvidujte společně s domácím odpadem a smetím. Izolační pěna obsahuje hořlavé plyny: spotřebič je nutné zlikvidovat podle příslušných předpisů, které získáte na obecním úřadě. Zabráňte poškození chladicí jednotky, hlavně vzadu v blízkosti výmění-

ku tepla. Materiály použité u tohoto spotřebiče označené symbolem  jsou recyklovatelné.

## 2. POPIS SPOTŘEBIČE



- 1** Zásuvky na ovoce
- 2** Skleněné police
- 3** Zásuvka FreshZone
- 4** Stojan na lahve
- 5** Termostat

- 6** Plička na máslo
- 7** Police ve dveřích
- 8** Police na lahve
- 9** Mrazicí koše
- 10** Typový štítek

## 3. PROVOZ

### 3.1 Zapnutí

Zasuňte zástrčku do nástěnné zásuvky. Otočte regulátorem teploty doprava na střední nastavení.

### 3.2 Vypnutí

Chcete-li spotřebič vypnout, otočte regulátorem teploty do polohy "O".

### 3.3 Regulace teploty

Teplota se reguluje automaticky. Chcete-li spotřebič nastavit, postupujte takto:

- otočte regulátorem teploty směrem na nižší nastavení, chcete-li dosáhnout vyšší teploty.
- otočte regulátorem teploty směrem na vyšší nastavení, chcete-li dosáhnout nižší teploty.



Nejvhodnější je obvykle střední nastavení.

Při hledání přesného nastavení mějte na paměti, že teplota uvnitř spotřebiče závisí na:

- teplotě místnosti
- četnosti otevření dveří
- množství vložených potravin
- umístění spotřebiče.



Jestliže je okolní teplota vysoká, nebo je spotřebič zcela zaplněný, a spotřebič je přitom nastavený na nejnižší teplotu, může běžet nepřetržitě a na zadní stěně se pak tvoří námraza. V tomto případě je nutné nastavit vyšší teplotu, aby se spotřebič automaticky odmrazil, a tím snížil spotřebu energie.

## 4. DENNÍ POUŽÍVÁNÍ

### 4.1 Zmrazování čerstvých potravin

Mrazicí oddíl se hodí pro zmrazování čerstvých potravin a dlouhodobé uložení zmrazených a hlubokozmrazených potravin.

Chcete-li zmrazovat čerstvé potraviny, je nutné změnit střední nastavení.

K rychlejšímu zmrazování otočte regulátorem teploty směrem na vyšší nastavení, abyste dosáhli maximálního chladu.



Teplota chladicího oddílu pak může klesnout pod 0°C. V tomto případě otočte regulátorem teploty zpět na teplejší nastavení.

Čerstvé potraviny, které chcete zmrazit, položte do horního oddílu.

### 4.2 Skladování zmrazených potravin

Po prvním spuštění spotřebiče nebo po jeho dlouhodobé odstávce nechte spotřebič před vložením potravin běžet nejméně 2 hodiny na vyšší nastavení.



V případě náhodného rozmrazení, například z důvodu výpadku proudu, a pokud výpadek proudu trval delší dobu, než je uvedeno v tabulce technických údajů, je nutné rozmrazené potraviny rychle spotřebovat nebo ihned uvařit či upéct a potom opět zmrazit (po ochlazení).

### 4.3 Rozmrazování

Hlubokozmrazené nebo zmrazené potraviny je možné před použitím rozmrazit v chladničce ne-

bo při pokojové teplotě, podle toho, kolik máte času.

Malé kousky lze dokonce připravit ještě zmrazené, přímo z mrazničky: čas přípravy bude ale v tomto případě delší.

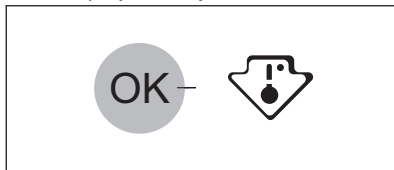
### 4.4 Ukazatel teploty

Abychom vám pomohli správně ovládat váš spotřebič, vybavili jsme vaši chladničku ukazatelem teploty.

Symbol na straně označuje nejchladnější oblast v chladničce.

Nejchladnější oblast sahá od skleněné police zásuvky na ovoce a zeleninu k symbolu nebo polici umístěné ve stejné výšce jako daný symbol.

Správného uchování potravin docílíte, když ukazatel teploty zobrazuje hlášení „OK“.

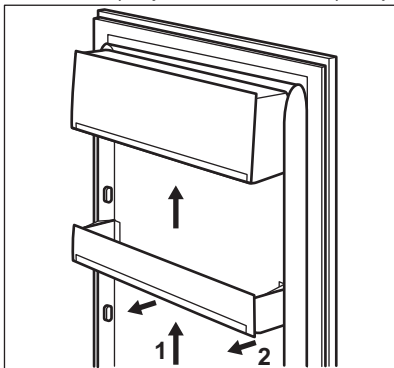


Pokud se nezobrazuje hlášení „OK“, nastavte regulátor teploty na chladnější nastavení a vyčkejte 12 hodin, než ukazatel teploty opět zkontrolujete. Po vložení čerstvých potravin do spotřebiče nebo po opakovaném otevření dveří na delší dobu je normální, když se přestane zobrazovat hlášení „OK“.

### 4.5 Umístění dveřních polic

Dveřní police můžete umístit do různé výšky a vkládat tak do nich různé velké balení potravin. Tato nastavení provedete následovně:

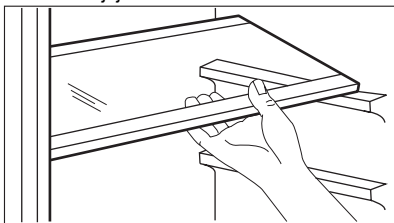
pomalu posunujte polici ve směru šipek, dokud se neuvolní, a pak ji zasuňte do zvolené polohy.



Velká spodní dveřní police musí zůstat na svém místě, aby byla zajištěna řádná cirkulace vzduchu.

#### 4.6 Přemístitelné police

Na stěnách chladničky jsou drážky, do kterých se podle přání zasunují police. Některé police je třeba před jejich vyjmutím nadzvednout za jejich zadní hranu.



Skleněná police nad zásuvkou na zeleninu musí ale vždy zůstat na svém místě k zajištění správného oběhu vzduchu.

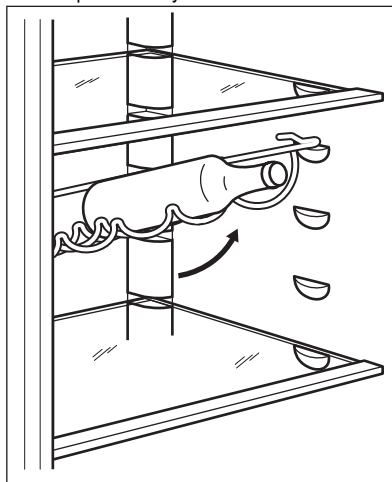
#### 4.7 Stojan na lahve

Lahve položte (hrdly dopředu) do police umístěné v chladničce.



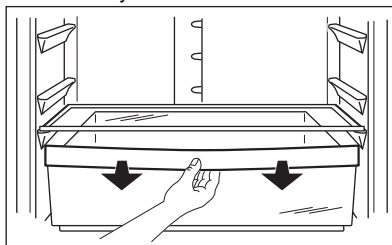
Pokud je police umístěná vodorovně, položte na ni pouze zavížené lahve.

Tuto polici na lahve můžete vpředu nadzdvihnout, abyste do ní mohli také uložit již otevřené lahve. Vytáhněte polici tak, abyste ji mohli natočit nahoru a položit na vyšší úroveň.



#### 4.8 Zásuvka FreshZone

Zásuvka FreshZone je vhodná k uchování čerstvých potravin jako ryb, masa a mořských plodů, protože je zde nižší teplota než ve zbyvajících částech chladničky.



## 5. UŽITEČNÉ RADY A TIPY

### 5.1 Normální provozní zvuky

- Když je chladicí kapalina čerpána chladicím hadem nebo potrubím, můžete slyšet zvuk slabého bublání či zurčení. Nejde o závadu.

- Když je kompresor spuštěný a čerpá se chladicí médium, může to být doprovázeno drnčením nebo pulsujícím zvukem kompresoru. Nejde o závadu.

- Tepelné roztažení může způsobit náhlé zapraskání. Jde o přirozený a neškodný fyzikální jev. Nejde o závadu.
- Když se kompresor spustí nebo vypne, můžete zaslechnout slabé kliknutí regulátoru teploty. Nejde o závadu.

## 5.2 Tipy pro úsporu energie

- Neotvírejte často dveře, ani je nenechávejte otevřené déle, než je nezbytně nutné.
- Jestliže je okolní teplota vysoká, regulátor teploty je na vyšším nastavení a spotřebič je zcela zaplněný, může kompresor běžet nepřetržitě a na výparníku se pak tvoří námraza nebo led. V tomto případě je nutné nastavit regulátor teploty na nižší nastavení, aby se spotřebič automaticky odmrazil, a tím snížil spotřebu energie.

## 5.3 Tipy pro chlazení čerstvých potravin

K dosažení nejlepšího výkonu:

- Do chladničky nevkládějte teplé potraviny nebo tekutiny, které se odpaňují
- Potraviny zakryvejte nebo je zabalujte, zejména mají-li silnou vůni
- potraviny položte tak, aby okolo nich mohli proudit volně vzduch

## 5.4 Tipy pro chlazení

Užitečné rady:

Maso (všechny druhy): zabalte do polyetylénového sáčku a položte na skleněnou polici nad zásuvku se zeleninou.

Z hlediska bezpečné konzumace takto skladujte maso pouze jeden nebo dva dny.

Vařená jídla, studená jídla apod.: můžete zakrýt a položit na jakoukoli polici.

Ovoce a zelenina: musí být důkladně očištěné, vložte je do speciální zásuvky (nebo zásuvek), které jsou součástí vybavení. Při kontaktu s citrónovou šťávou může dojít k zabarvení plastových částí chladničky. Citrusy se proto doporučuje uchovávat v oddělených nádobách.

Másto a sýr: musí být ve speciální vzduchotěsné nádobě nebo zabalené do hliníkové fólie či do polyetylénového sáčku, aby k nim měl vzduch co nejméně přístup.

Lahve: musí být uzavřeny víčkem a uloženy v držáku na lahve ve dveřích.

Banány, brambory, cibule a česnek smí být v chladničce pouze tehdy, jsou-li zabalené.

## 5.5 Tipy pro zmrazování potravin

K dosažení dokonalého zmrazovacího procesu dodržujte následující důležité rady:

- maximální množství potravin, které je možné zmrazit za 24 hodin je uvedeno na typovém štítku;
- zmrazovací postup trvá 24 hodin. V této době nepřidávejte žádné další potraviny ke zmrazení;
- zmrazujte pouze potraviny prvotřídní kvality, čerstvé a dokonale čisté;
- připravte potraviny v malých porcích, aby se mohly rychle a zcela zmrazit, a bylo pak možné rozmrazit pouze požadované množství;
- zabalte potraviny do alobalu nebo polyetylénu a přesvědčte se, že jsou balíčky vzduchotěsné;
- čerstvé, nezmrazené potraviny se nesmí dotýkat již zmrazených potravin, protože by zvýšily jejich teplotu;
- libové potraviny vydrží uložené déle a v lepším stavu, než tučné; sůl zkracuje délku bezpečného skladování potravin;
- vodové zmrzliny mohou při konzumaci okamžitě po vyjmutí z mrazicího oddílu způsobit popáleniny v ústech;
- doporučujeme napsat na každý balíček viditelně datum uskladnění, abyste mohli správně dodržet dobu uchování potravin.

## 5.6 Tipy pro skladování zmrazených potravin

K dosažení nejlepšího výkonu zakoupeného spotřebiče dodržujte následující podmínky:

- vždy si při nákupu ověřte, že zakoupené zmrazené potraviny byly prodejcem správně skladovány;
- zajistěte, aby zmrazené potraviny byly z obchodu přineseny v co nejkratším možném čase;
- neotvírejte často dveře, ani je nenechávejte otevřené déle, než je nezbytně nutné;
- již rozmrazené potraviny se rychle kazí a nesmí se znovu zmrazovat;
- nepřekračujte dobu skladování uvedenou výrobcem na obalu.

## 6. ČIŠTĚNÍ A ÚDRŽBA

### 6.1 Čištění vnitřku spotřebiče

Před prvním použitím spotřebiče vymyjte vnitřek a všechno vnitřní příslušenství vlažnou vodou s trochou neutrálního mycího prostředku, abyste odstranili typický pach nového výrobku, a pak vše důkladně utřete do sucha.



Nepoužívejte čisticí prostředky nebo abrazivní prášky, které mohou poškodit povrch spotřebiče.



#### POZOR

Před každou údržbou vytáhněte zástrčku spotřebiče ze zdroje elektrického napájení.



Tento spotřebič obsahuje uhlovodíky v chladicí jednotce; údržbu a doplňování smí proto provádět pouze autorizovaný pracovník.

### 6.2 Pravidelné čištění

Spotřebič je nutné pravidelně čistit:

- vnitřek a všechno vnitřní příslušenství omyjte vlažnou vodou s trochou neutrálního mycího prostředku;
- pravidelně kontrolujte těsnění dvířek a otírejte je, aby bylo čisté, bez usazených nečistot;
- důkladně vše opláchněte a osušte.



Nehýbejte s žádnými trubkami nebo kabely uvnitř spotřebiče, netahejte za ně a nepoškozujte je.

Nikdy nepoužívejte k čištění vnitřku spotřebiče abrazivní prášky, vysoce pářemované čisticí prostředky nebo vosková leštidla, protože mohou poškodit povrch a zanechat silný pach.

Kondenzátor (černá mřížka) a kompresor na zadní straně spotřebiče čistíte kartáčem. Tím se zlepší výkon spotřebiče a sníží spotřeba energie.



Dbejte na to, abyste nepoškodili chladicí systém.

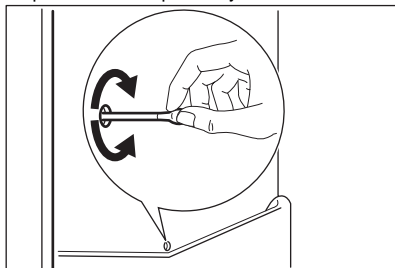
Řada prostředků na čištění povrchů v kuchyni obsahuje chemikálie, které mohou poškodit umělou hmotu použitou v tomto spotřebiči. Doporučujeme proto čistit povrch spotřebiče pouze teplou vodou s trochou tekuté mycího prostředku na nádobí.

Po čištění znovu připojte spotřebič k elektrické síti.

### 6.3 Odmrazování chladničky

Během normálního používání se námraza automaticky odstraňuje z výparníku chladicího oddílu při každém vypnutí motoru kompresoru. Rozmražená voda vytéká odtokovým otvorem do speciální nádoby na zadní straně spotřebiče nad motorem kompresoru, kde se odpařuje.

Odtokový otvor pro rozmraženou vodu, který se nachází uprostřed žlábků v chladicím oddíle, se musí pravidelně čistit, aby voda nemohla přetéct a kapat na uložené potraviny.



### 6.4 Odmrazování mrazničky

Na policích mrazničky a okolo horního oddílu se vždy bude tvořit určité množství námrazy.

Mrazničku odmrázujte, když vrstva námrazy dosáhne tloušťky kolem 3 – 5 mm.



Asi 12 hodin před rozmrazováním nastavte regulátor teploty na nejvyšší nastavení, aby se vytvořila dostatečná zásoba chladu pro případ přerušení postupu.

Námrazu odstraníte následujícím způsobem:

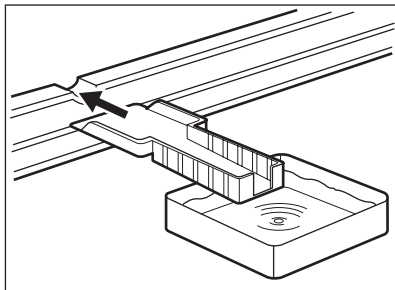
1. Vypněte spotřebič.
2. Vymějte všechny zmrazené potraviny, zabalte je do několika vrstev novin a dejte je na chladné místo.



#### POZOR

Nedotýkejte se zmrazených potravin vlhkými rukama. Ruce by vám mohly k potravinám přimrznout.

3. Nechte dveře spotřebiče otevřené, plastovou škrabku vložte do určeného místa dole uprostřed a pod ní dejte misku na rozmraženou vodu.



Chcete-li urychlit odmrazování, postavte do mrazicího oddílu hrnek s teplou vodou. Odstraňujte také kusy ledu, které odpadnou ještě před dokončením odmrazování.

- Po skončení odmrazování vysušte důkladně vnitřní prostor a škrabku uschovejte pro další použití.

- Zapněte spotřebič.

- Po dvou nebo třech hodinách uložte vyjmuté potraviny zpět do oddělení.



K odstraňování námrazy z výparníku nepoužívejte nikdy ostré kovové nástroje. Mohli byste jej poškodit.

K urychlení odmrazování nepoužívejte mechanické nebo jiné pomocné prostředky, které nejsou doporučeny výrobcem.

Zvýšení teploty zmrazených potravin během odmrazování může zkrátit dobu jejich skladování.

## 7. ODSTRAŇOVÁNÍ ZÁVAD



### POZOR

Při hledání a odstraňování závady vytáhněte zástrčku ze zásuvky. Odstraňování závady, které není uvedeno v tomto návodu, smí provádět pouze kvalifikovaný elektrikář nebo osoba s příslušným oprávněním.



Během normálního používání vydává spotřebič různé zvuky (kompresor, chladicí okruh).

Problém	Možná příčina	Řešení
<b>Spotřebič je hlučný.</b>	Spotřebič není správně postaven.	Zkontrolujte, zda spotřebič stojí stabilně (všechny čtyři nožičky musí stát na podlaze).
<b>Kompresor funguje nepřetržitě.</b>	Regulátor teploty může být nesprávně nastavený.	Nastavte vyšší teplotu.
	Dveře nejsou správně zavřené.	Viz „Zavření dveří“.
	Otvírali jste příliš často dveře.	Nenechávejte dveře otevřené déle, než je nezbytně nutné.
	Teplota jídla je příliš vysoká.	Před vložením nechte potraviny vychladnout na pokojovou teplotu.
	Teplota v místnosti je příliš vysoká.	Snižte teplotu v místnosti.
<b>Po vnitřní zadní stěně chladničky stéká voda.</b>	Během automatického odmrazování se na zadní stěně rozmrazuje námraza.	Nejde o závadu.
<b>V chladničce teče voda.</b>	Odtokový otvor je ucpaný.	Vyčistěte odtokový otvor.



Problém	Možná příčina	Řešení
	Vložené potraviny brání odtoku vody do odtokového otvoru.	Přemístěte potraviny tak, aby se nedotýkaly zadní stěny.
<b>Na podlahu teče voda.</b>	Vývod rozmražené vody neústí do odpařovacího tácu nad kompresorem.	Připojte vývod rozmražené vody k vypařovacímu tácu.
<b>Příliš mnoho námrazy a ledu.</b>	Potraviny nejsou řádně zabalené.	Zabalte potraviny lépe.
	Dveře nejsou správně zavřené.	Viz „Zavření dveří“.
	Regulátor teploty může být nesprávně nastavený.	Nastavte vyšší teplotu.
<b>Teplota ve spotřebiči je příliš nízká.</b>	Regulátor teploty může být nesprávně nastavený.	Nastavte vyšší teplotu.
<b>Teplota ve spotřebiči je příliš vysoká.</b>	Regulátor teploty může být nesprávně nastavený.	Nastavte nižší teplotu.
	Dveře nejsou správně zavřené.	Viz „Zavření dveří“.
	Teplota jídla je příliš vysoká.	Před vložením nechte potraviny vychladnout na pokojovou teplotu.
	Vložili jste příliš velké množství potravin najednou.	Dávejte do spotřebiče méně potravin najednou.
<b>Teplota v chladničce je příliš vysoká.</b>	Ve spotřebiči neobíhá chladný vzduch.	Zkontrolujte, zda ve spotřebiči může dobře obíhat chladný vzduch.
<b>Příliš vysoká teplota v mrazničce.</b>	Potraviny jsou položeny příliš těsně u sebe.	Uložte potraviny tak, aby mohl dobře obíhat chladný vzduch.
<b>Spotřebič nefunguje.</b>	Spotřebič je vypnutý.	Zapněte spotřebič.
	Zástrčka není zasunutá správně do zásuvky.	Zasuňte zástrčku správně do zásuvky.
	Spotřebič je bez proudu. Zástrčka není pod proudem.	Zasuňte do zásuvky zástrčku jiného elektrického spotřebiče. Obratě se na kvalifikovaného elektrikáře.
<b>Osvětlení nefunguje.</b>	Osvětlení je v pohotovostním režimu.	Zavřete a otevřete dveře.
	Vadná žárovka.	Viz „Výměna žárovky“.

Projevuje-li se závada i po provedení výše uvedených úkonů, zavolejte do nejbližšího poprodejněho střediska.

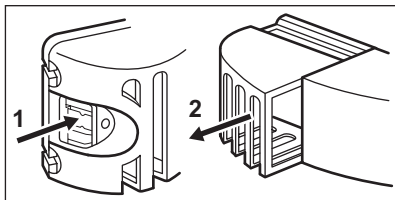
## 7.1 Výměna žárovky

Tento spotřebič je vybaven vnitřním osvětlením pomocí LED diod s dlouhou životností.

1. Spotřebič odpojte od sítě.

- Zatlačením na pohyblivou část uvolněte kryt žárovky (1).
- Sejměte kryt žárovky (2).
- Pokud je zapotřebí žárovku vyměnit, vyměňte ji za žárovku o stejných vlastnostech a výkonu. Doporučuje se použít žárovku značky Osram PARATHOM SPECIAL T26 0,8 W.
- Nasaďte kryt žárovky.

6. Připojte spotřebič k síti.
7. Otevřete dveře spotřebiče. Přesvědčte se, že se osvětlení rozsvítí.



## 8. INSTALACE



### UPOZORNĚNÍ

Přečtěte si pečlivě "Bezpečnostní informace" ještě před instalací k zajištění bezpečnosti a správného provozu spotřebiče.

### 8.1 Umístění

Spotřebič instalujte na místě, jehož okolní teplota odpovídá klimatické třídě uvedené na typovém štítku spotřebiče:

Klimatická třída	Okolní teplota
SN	+10°C až +32°C
N	+16°C až +32°C
ST	+16°C až +38°C
T	+16°C až +43°C

## 7.2 Zavření dveří

1. Vyčistěte těsnění dveří.
2. Pokud je to nutné, dveře seřídte. Řiďte se pokyny v části „Instalace“.
3. V případě potřeby vadné těsnění dveří vyměňte. Obratě se na autorizované servisní středisko.

### 8.2 Připojení k elektrické síti

Spotřebič smí být připojen k síti až po ověření, že napětí a frekvence uvedené na typovém štítku odpovídají napětí v domácí síti.

Spotřebič musí být podle zákona uzemněn. Zástrčka napájecího kabelu je k tomuto účelu vybavena příslušným kontaktem. Pokud není domácí zásuvka uzemněná, poraďte se s odborníkem a připojte spotřebič k samostatnému uzemnění v souladu s platnými předpisy.

Výrobce odmítá veškerou odpovědnost v případě nedodržení výše uvedených pokynů.


Tento spotřebič je v souladu se směrnicemi EHS.

## 9. TECHNICKÉ ÚDAJE

Rozměry		
	Výška	1750 mm
	Šířka	595 mm
	Hloubka	658 mm
Skladovací čas při poruše		20 h
Napětí		230-240 V
Frekvence		50 Hz


Technické údaje jsou uvedeny na typovém štítku umístěném na vnitřní levé straně spotřebiče a na energetickém štítku.

## 10. POZNÁMKY K OCHRANĚ ŽIVOTNÍHO PROSTŘEDÍ

Recyklujte materiály označené symbolem .

Obaly vyhodte do příslušných odpadních kontejnerů k recyklaci.

Pomáhejte chránit životní prostředí a lidské zdraví a recyklovat elektrické a elektronické

spotřebiče určené k likvidaci. Spotřebiče označené příslušným symbolem  nelikvidujte spolu s domovním odpadem. Spotřebič odevzdejte v místním sběrném dvoře nebo kontaktujte místní úřad.

## SPIS TREŚCI

1. WSKAZÓWKI DOTYCZĄCE BEZPIECZEŃSTWA .....	29
2. OPIS URZĄDZENIA .....	31
3. EKSPLOATACJA .....	32
4. CODZIENNA EKSPLOATACJA .....	32
5. PRZYDATNE RADY I WSKAZÓWKI .....	34
6. KONSERWACJA I CZYSZCZENIE .....	35
7. ROZWIĄZYWANIE PROBLEMÓW .....	37
8. INSTALACJA .....	39
9. DANE TECHNICZNE .....	40

## Z MYŚLĄ O TOBIE

Dziękujemy za zakup urządzenia Electrolux. Jest ono owocem dziesięcioleci doświadczeń i innowacji. To pomysłowe i stylowe urządzenie zaprojektowano z myślą o Tobie. Użytkując je masz zawsze pewność uzyskania wspaniałych efektów.

Witamy w świecie marki Electrolux!

**Odwiedź naszą witrynę internetową, aby uzyskać:**



Wskazówki dotyczące użytkowania, broszury, pomoc w rozwiązywaniu problemów oraz informacje dotyczące serwisu:  
**www.electrolux.com**



Zarejestruj swój produkt, aby uprościć jego obsługę serwisową:  
**www.RegisterElectrolux.com**



Kupuj akcesoria, materiały eksploatacyjne i oryginalne części zamienne do swojego urządzenia:  
**www.electrolux.com/shop**

## OBSŁUGA KLIENTA

Zalecamy stosowanie oryginalnych części zamiennych.

Kontaktując się z serwisem, należy przygotować poniższe dane.

Informacje można znaleźć na tabliczce znamionowej. Model, numer produktu, numer seryjny.



Ostrzeżenie/przestroga – informacje dotyczące bezpieczeństwa.



Informacje i wskazówki ogólne



Informacje dot. ochrony środowiska

Producent zastrzega sobie możliwość wprowadzenia zmian bez wcześniejszego powiadomienia.

# 1. WSKAZÓWKI DOTYCZĄCE BEZPIECZEŃSTWA

W celu zapewnienia bezpieczeństwa użytkownika i bezawaryjnej pracy urządzenia przed instalacją i pierwszym użyciem należy uważnie przeczytać instrukcję obsługi, zwracając szczególną uwagę na wskazówki oraz ostrzeżenia. Wszyscy użytkownicy urządzenia powinni poznać zasady jego bezpiecznej obsługi. Pozwoli to uniknąć niepotrzebnych pomyłek i wypadków. Prosimy o zachowanie instrukcji obsługi przez cały czas używania urządzenia oraz przekazanie jej kolejnemu użytkownikowi w razie odstąpienia lub sprzedaży urządzenia.

W celu uniknięcia szkód na zdrowiu i życiu osób oraz szkód materialnych należy przestrzegać środków ostrożności podanych w niniejszej instrukcji obsługi, gdyż producent nie jest odpowiedzialny za szkody spowodowane wskutek ich nieprzebrzegania.

## 1.1 Bezpieczeństwo dzieci i osób upośledzonych

- Niniejsze urządzenie nie jest przeznaczone do użytku przez osoby (w tym dzieci) o ograniczonych zdolnościach fizycznych, sensorycznych czy umysłowych, a także nieposiadające wiedzy lub doświadczenia w użytkowaniu tego typu urządzeń, chyba, że będą one nadzorowane lub zostaną poinstruowane na temat korzystania z tego urządzenia przez osobę odpowiedzialną za ich bezpieczeństwo.

Dzieci należy pilnować, aby mieć pewność, że nie bawią się urządzeniem.

- Opakowanie należy przechowywać w miejscu niedostępnym dla dzieci. Istnieje ryzyko uduszenia.
- W przypadku utylizacji urządzenia należy wyjąć wtyczkę z gniazdka, odciąć przewód zasilający (jak najbliżej urządzenia) i odkręcić drzwi, aby uchronić bawiące się dzieci przed porażeniem prądem lub przed zamknięciem się w środku urządzenia.
- Jeśli to urządzenie zawierające magnetyczne uszczelnienie drzwi ma zastąpić urządzenie z blokadą sprężynową (rygłem) w drzwiach lub w pokrywie, przed oddaniem starego urządzenia do utylizacji należy usunąć blokadę. Zapobiegnie to przypadkowemu uwięzieniu dziecka.

## 1.2 Ogólne zasady bezpieczeństwa



### OSTRZEŻENIE!

Otworki wentylacyjne w obudowie urządzenia lub w meblu do zabudowy nie mogą być zakryte ani zanieczyszczone.

- Urządzenie jest przeznaczone do przechowywania żywności i/lub napojów w warunkach domowych oraz do podobnych zastosowań w takich miejscach, jak:
  - kuchnie w obiektach sklepowych, biurowych oraz innych placówkach pracowniczych;
  - gospodarstwa rolne oraz hotele, motele i inne obiekty mieszkalne (jako wyposażenie dla klientów);
  - obiekty noclegowe;
  - gastronomia i podobne zastosowania nie związane ze sprzedażą detaliczną.
- Do przyspieszenia procesu rozmrażania nie wolno używać urządzeń mechanicznych ani żadnych innych sztucznych metod.
- Nie należy stosować innych urządzeń elektrycznych (np. maszynek do lodów) wewnątrz urządzeń chłodniczych, o ile nie zostały one dopuszczone do tego celu przez producenta.
- Należy zachować ostrożność, aby nie uszkodzić układu chłodniczego.
- W układzie chłodniczym urządzenia znajduje się czynnik chłodniczy izobutan (R600a), który jest ekologicznym gazem naturalnym (jednak jest łatwopalny).  
Należy upewnić się, że podczas transportu i instalacji urządzenia nie zostały uszkodzone żadne elementy układu chłodniczego.  
Jeśli układ chłodniczy został uszkodzony, należy:
  - uniknąć otwartego płomienia oraz innych źródeł zapłonu;
  - dokładnie przewietrzyć pomieszczenie, w którym znajduje się urządzenie.
- Ze względów bezpieczeństwa zabrania się dokonywania jakichkolwiek modyfikacji lub zmian konstrukcyjnych w urządzeniu. Jakiegokolwiek uszkodzenia przewodu zasilającego mogą spowodować zwarcie, pożar i/lub porażenie prądem.



### OSTRZEŻENIE!

Aby można było uniknąć niebezpieczeństwa, wymiany elementów elektrycznych (przewód zasilający, wtyczka, sprężarka) może dokonać wyłącznie technik autoryzowanego serwisu lub osoba o odpowiednich kwalifikacjach.

1. Nie wolno przedłużać przewodu zasilającego.
  2. Należy upewnić się, że tylna ścianka urządzenia nie przygniotła ani nie uszkodziła wtyczki przewodu zasilającego. Przygnieciona lub uszkodzona wtyczka może się przegrzewać i spowodować pożar.
  3. Należy zapewnić dostęp do wtyczki przewodu zasilającego urządzenia.
  4. Nie ciągnąć za przewód zasilający.
  5. Jeżeli gniazdo elektryczne jest obluzowane, nie wolno wkładać do niego wtyczki przewodu zasilającego. Występuje zagrożenie pożarem lub porażeniem prądem.
  6. Nie wolno używać urządzenia bez klosza żarówki (jeśli występuje) oświetlenia wnętrza.
- Urządzenie jest ciężkie. Należy zachować ostrożność podczas jego przenoszenia.
  - Nie wolno wyjmować ani dotykać przedmiotów w komorze zamrażarki wilgotnymi/mokrymi rękoma, ponieważ może to spowodować uszkodzenie skóry lub odmrożenie.
  - Nie należy wystawiać urządzenia na bezpośrednie działanie promieni słonecznych.
  - Do oświetlenia urządzenia zastosowano specjalne żarówki (jeśli występują) przeznaczone wyłącznie do urządzeń domowych. Nie nadają się one do oświetlenia pomieszczeń domowych.

## 1.3 Codzienna eksploatacja

- Nie wolno stawiać gorących naczyń na plastikowych elementach urządzenia.
- Nie wolno przechowywać łatwopalnych gazów ani płynów w urządzeniu, ponieważ mogą spowodować wybuch.
- Nie wolno umieszczać żywności bezpośrednio przy otworze wentylacyjnym na tylnej ścianie. (Jeśli urządzenie jest odszraniane automatycznie)
- Mrozonek nie wolno ponownie zamrażać po rozmrożeniu.

- Zapakowaną zamrożoną żywność należy przechowywać zgodnie z instrukcjami jej producenta.
- Należy ściśle stosować się do wskazówek dotyczących przechowywania podanych przez producenta urządzenia. Patrz odpowiednie instrukcje.
- W zamrażarce nie należy przechowywać napojów gazowanych, ponieważ duże ciśnienie w pojemniku może spowodować ich eksplozję i w rezultacie uszkodzenie urządzenia.
- Lody na patyku mogą być przyczyną odmrożeń w przypadku konsumpcji bezpośrednio po ich wyjęciu z zamrażarki.

## 1.4 Konserwacja i czyszczenie

- Przed przeprowadzeniem konserwacji należy wyłączyć urządzenie i wyjąć wtyczkę przewodu zasilającego z gniazdka.
- Nie wolno czyścić urządzenia metalowymi przedmiotami.
- Nie wolno używać ostrych przedmiotów do usuwania szronu z urządzenia. Należy stosować plastikową skrobaczkę.
- Należy regularnie sprawdzać otwór odpływowy skroplin w chłodziarce. W razie konieczności należy go wyczyścić. Jeżeli otwór odpływowy jest zablokowany, woda zacznie się zbierać na dnie chłodziarki.

## 1.5 Instalacja



Podłączenie elektryczne urządzenia należy wykonać zgodnie z wskazówkami podanymi w odpowiednich rozdziałach.

- Rozpakować urządzenie i sprawdzić, czy nie jest w żaden sposób uszkodzone. Nie wolno podłączać urządzenia, jeśli jest uszkodzone. Ewentualne uszkodzenia należy natychmiast zgłosić sprzedawcy. W tym przypadku należy zachować opakowanie.
- Zaleca się odczekanie co najmniej czterech godzin przed podłączeniem urządzenia, aby olej mógł spłynąć z powrotem do sprężarki.
- Należy zapewnić odpowiednią wentylację ze wszystkich stron urządzenia. Nieodpowiednia wentylacja prowadzi do jego przegrzewania. Aby uzyskać wystarczającą wentylację, należy postępować zgodnie z wskazówkami dotyczącymi instalacji.
- W razie możliwości tylną ściankę urządzenia należy ustawić od ściany, aby uniknąć dotykania lub chwywania za ciepłe elementy (sprężar-

ka, skraplacz) i zapobiec ewentualnym oparzeniom.

- Urządzenia nie wolno umieszczać w pobliżu kaloryferów lub kucharek.
- Należy zadbać o to, aby po instalacji urządzenia możliwy był dostęp do wtyczki sieciowej.
- Urządzenie można podłączyć wyłącznie do instalacji doprowadzającej wodę pitną (jeśli przewidziane jest podłączenie do sieci wodociągowej).


## 1.6 Serwis

- Wszelkie prace elektryczne związane z serwisowaniem urządzenia powinny być przeprowadzone przez wykwalifikowanego elektryka lub inną kompetentną osobę.
- Naprawy tego produktu muszą być wykonywane w autoryzowanym punkcie serwisowym.

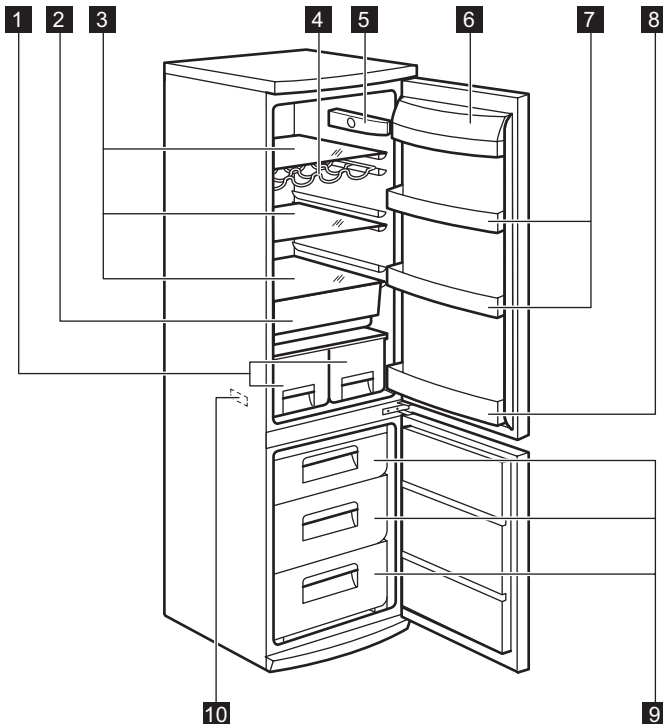
Należy stosować wyłącznie oryginalne części zamienne.

## 1.7 Ochrona środowiska



W obiegu czynnika chłodniczego ani w materiałach izolacyjnych urządzenia nie ma gazów szkodliwych dla warstwy ozonowej. Urządzenia nie należy wyrzucać wraz z odpadami komunalnymi i śmieciami. Pianka izolacyjna zawiera łatwopalne gazy: urządzenie należy utylizować zgodnie z obowiązującymi przepisami, które można uzyskać od władz lokalnych. Należy unikać uszkodzenia układu chłodniczego, szczególnie z tyłu przy wymienniku ciepła. Materiały zastosowane w urządzeniu, które są oznaczone symbolem , nadają się do ponownego przetworzenia.

## 2. OPIS URZĄDZENIA



- 1 Szuflady na owoce
- 2 Szklane półki
- 3 Szuflada FreshZone
- 4 Półka na butelki
- 5 Termostat

- 6 Pojemnik na produkty nabiałowe
- 7 Półki drzwiowe
- 8 Półka na butelki
- 9 Kosze zamrażarki
- 10 Tabliczka znamionowa

## 3. EKSPLOATACJA

### 3.1 Włączanie

Umieścić wtyczkę przewodu zasilającego w gniazdku.

Obrócić pokrętkę regulacji temperatury zgodnie z ruchem wskazówek zegara w położenie środkowe.

### 3.2 Wylączenie

Aby wyłączyć urządzenie, należy obrócić pokrętkę regulacji temperatury w położenie "O".

### 3.3 Regulacja temperatury

Temperatura jest regulowana automatycznie.

W celu uregulowania urządzenia należy wykonać następujące czynności:

- obrócić pokrętkę regulacji temperatury w stronę niższego ustawienia, aby uzyskać minimalne chłodzenie.
- obrócić pokrętkę regulacji temperatury w stronę wyższego ustawienia, aby uzyskać maksymalne chłodzenie.



Ustawienie środkowe jest zazwyczaj najbardziej odpowiednie.

Tym niemniej należy wybrać dokładne ustawienie temperatury, biorąc pod uwagę fakt, że temperatura wewnątrz urządzenia zależy od:

- temperatury w pomieszczeniu
- częstości otwierania drzwi
- ilości przechowywanej żywności
- ustawienia urządzenia.



Jeśli temperatura otoczenia jest wysoka lub urządzenie jest w pełni załadowane, a wybrano ustawienie najniższej temperatury, urządzenie może pracować bez przerwy, co powoduje tworzenie się szronu na tylnej ścianie. W takim przypadku należy ustawić pokrętkę na wyższą temperaturę, aby umożliwić automatyczne usuwanie szronu, a w rezultacie zmniejszyć zużycie energii.

## 4. CODZIENNA EKSPLOATACJA

### 4.1 Mrożenie świeżej żywności

Komora zamrażarki jest przeznaczona do długotrwałego przechowywania mrożonek, żywności głęboko zamrożonej oraz do mrożenia świeżej żywności.

W celu zamrożenia świeżej żywności nie potrzeba zmieniać średniego ustawienia.

Jednak w celu szybszego zamrożenia należy obrócić regulator temperatury na wyższe ustawienie, aby uzyskać maksymalne ochłodzenie.



W takiej sytuacji temperatura w komorze chłodziarki może spaść poniżej 0°C. W takiej sytuacji należy ponownie ustawić temperaturę na wyższą.

Umieścić świeżą żywność do zamrożenia w górnej części komory.

### 4.2 Przechowywanie zamrożonej żywności

W przypadku pierwszego uruchomienia urządzenia lub po okresie jego nieużywania, przed włożeniem żywności do komory zamrażarki należy odczekać co najmniej 2 godziny od włączenia urządzenia przy ustawieniu wyższej mocy chłodzenia.





Jeżeli dojdzie do przypadkowego rozmrożenia żywności, spowodowanego na przykład brakiem zasilania przez okres czasu dłuższy niż podany w parametrach technicznych w punkcie "Czas utrzymywania temperatury bez zasilania", należy szybko skonsumentować rozmrożoną żywność lub niezwłocznie poddać ją obróbce termicznej, po czym ponownie zamrozić (po ostudzeniu).

### 4.3 Rozmrażanie

Głęboko zamrożoną żywność lub mrożonki przed użyciem należy rozmrozić w komorze chłodziarki lub w temperaturze pokojowej, zależnie od dostępnego czasu rozmrażania.

Małe kawałki można gotować w stanie zamrożonym, od razu po wyjęciu z zamrażarki: w takim przypadku gotowanie potrwa dłużej.

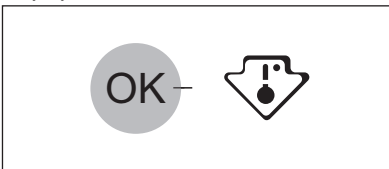
### 4.4 Wskaźnik temperatury

Aby ułatwić użytkownikowi ustawienie właściwej temperatury, chłodziarkę wyposażono we wskaźnik temperatury.

Symbol na boku urządzenia wskazuje najchłodniejsze miejsce w chłodziarce.

Najchłodniejszy obszar rozciąga się od wysokości szklanej półki szuflady na owoce i warzywa do wysokości symbolu lub półki umieszczonej na tym samym poziomie co symbol.

Aby zapewnić prawidłowe przechowywanie żywności, należy zadbać o to, aby wskaźnik temperatury wyświetlał wskazanie „OK”.



Jeśli wskazanie „OK” jest niewidoczne, należy obrócić pokrętko regulacji temperatury na niższą temperaturę i po upływie 12 godzin ponownie sprawdzić wskaźnik temperatury.

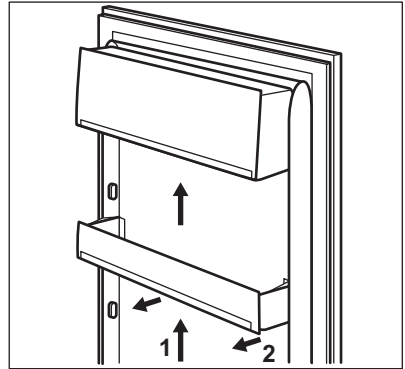
Po włożeniu do urządzenia świeżej żywności lub wielokrotnym otwieraniu drzwi na dłuższy czas normalnym zjawiskiem jest zniknięcie wskazania „OK”.

### 4.5 Rozmieszczanie półek w drzwiach

Aby umożliwić przechowywanie artykułów spożywczych w opakowaniach o różnej wielkości, półki

w drzwiach można umieszczać na różnych wysokościach.

Aby zmienić ustawienie, należy: stopniowo wyciągać półkę w kierunku wskazanym przez strzałki, a następnie umieścić ją w żądanym miejscu.

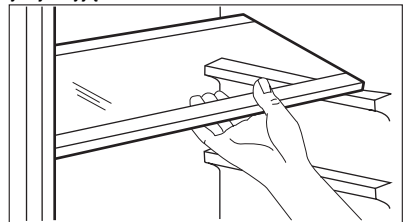


Nie zmieniać położenia dużej dolnej półki w drzwiach, aby nie zakłócić prawidłowej cyrkulacji powietrza.

### 4.6 Zmiana położenia półek

Ściany komory chłodziarki wyposażono w kilka prowadnic umożliwiających umieszczenie półek zgodnie z bieżącymi potrzebami.

Niektóre półki należy podnieść z tyłu, aby można było je wyjąć.



W celu zapewnienia odpowiedniej cyrkulacji powietrza nie należy wyjmować szklanej półki znajdującej się nad szufladą na warzywa.

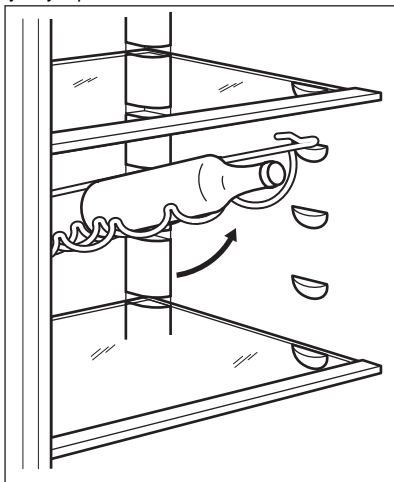
### 4.7 Półka na butelki

Układać butelki (szyjkami do przodu) na odpowiednio ustawionej półce.



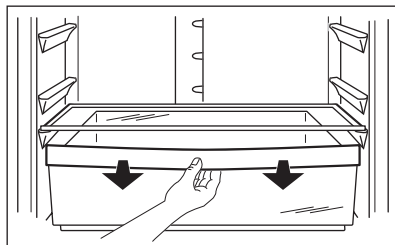
Jeśli półka jest ustawiona poziomo, można kłaść na niej wyłącznie zamknięte butelki.

Półkę na butelki można przechylić, aby umożliwić przechowywanie otwartych butelek. W tym celu należy pociągnąć półkę do góry tak, aby można ją było obrócić do góry i zamocować na wyższym poziomie.



## 4.8 Szuflada FreshZone

W szufladzie FreshZone panuje niższa temperatura niż w pozostałych częściach chłodziarki, dzięki czemu nadaje się ona do przechowywania świeżej żywności, np. ryb, mięsa lub owoców morza.



## 5. PRZYDATNE RADY I WSKAZÓWKI

### 5.1 Zwyczajne odgłosy pracy urządzenia

- Podczas przelatczania czynnika chłodniczego przez rurki i inne elementy układu chłodzącego może być słyszalny odgłos cichego bulgotania lub odgłos przypominający wrzenie wody. Jest to właściwe.
- Gdy sprężarka jest włączona, a czynnik chłodzący jest pompowany, słychać warkot i odgłos pulsowania pochodzący ze sprężarki. Jest to właściwe.
- Rozszerzalność cieplna może powodować nagłe odgłosy pękania. Jest to naturalne, niegroźne zjawisko. Jest to właściwe.
- Gdy sprężarka się włącza lub wyłącza, słychać ciche kliknięcie regulatora temperatury. Jest to właściwe.

### 5.2 Wskazówki dotyczące oszczędzania energii

- Nie otwierać zbyt często drzwi urządzenia i nie zostawiać ich otwartych dłużej, niż jest to absolutnie konieczne.
- Jeśli temperatura otoczenia jest wysoka, regulator temperatury jest ustawiony na niską tem-

peraturę i urządzenie jest w pełni załadowane, sprężarka może pracować bez przerwy, co powoduje powstawanie szronu lub lodu na parowniku. Jeśli do tego dojdzie, należy ustawić regulator temperatury na wyższą temperaturę, aby umożliwić automatyczne odszranianie i jednocześnie zmniejszyć zużycie energii.

### 5.3 Wskazówki dotyczące przechowywania świeżej żywności

Aby uzyskać najlepsze efekty:

- W chłodziarce nie należy przechowywać ciepłej żywności ani parujących płynów
- Artykuły spożywcze należy przykryć lub owinać, szczególnie te, które wydzielają intensywny zapach
- Należy zapewnić swobodny przepływ powietrza wokół artykułów spożywczych.

### 5.4 Wskazówki dotyczące przechowywania

Przydatne wskazówki:

Mięso (wszystkie rodzaje): zapakować do polietylenowych worków i umieścić na szklanej półce nad pojemnikiem na warzywa.

Ze względów bezpieczeństwa można je przechowywać w ten sposób najwyżej przez jeden lub dwa dni.

Żywność gotowana, potrawy na zimno itp.: należy je przykryć i umieścić na dowolnej półce.

Owoce i warzywa: należy je dokładnie oczyścić i umieścić w przeznaczonych dla nich szufladach.

Sok z cytryny może spowodować odbarwienie elementów chłodziarki wykonanych z tworzywa. Z tego powodu zaleca się przechowywać owoce cytrusowe w osobnych pojemnikach.

Masło i ser: należy je umieszczać w specjalnych hermetycznych pojemnikach lub zapakować w folię aluminiową lub woreczki polietylenowe tak, aby maksymalnie ograniczyć dostęp powietrza. Butelki: powinny mieć założone nakrętki i być przechowywane na półce na butelki na drzwiach. Bananów, ziemniaków, cebuli i czosnku, jeśli nie są zapakowane, nie należy przechowywać w chłodziarce.

## 5.5 Wskazówki dotyczące zamrażania

Aby uzyskać najlepsze wyniki zamrażania, należy skorzystać z poniższych ważnych wskazówek:

- Maksymalną ilość żywności, którą można zamrozić w ciągu 24 godzin, podano na tabliczce znamionowej.
- Proces zamrażania trwa 24 godziny. W tym czasie nie należy wkładać do zamrażarki więcej żywności przeznaczonej do zamrożenia.
- Należy zamrażać tylko artykuły spożywcze najwyższej jakości, świeże i dokładnie oczyszczone.
- Żywność należy dzielić na małe porcje, aby móc ją szybko zupełnie zamrozić, a później rozmrażać tylko potrzebną ilość.

- Żywność należy pakować w folię aluminiową lub polietylenową zapewniającą hermetyczne zamknięcie.
- Nie dopuszczać do stykania się świeżej, niezamrożonej żywności z zamrożonymi produktami, aby uniknąć wzrostu temperatury produktów zamrożonych.
- Produkty niskotłuszczowe przechowują się lepiej i dłużej niż o wysokiej zawartości tłuszczu. Sól powoduje skrócenie okresu przechowywania żywności.
- Spożywanie sorbetu bezpośrednio po wyjęciu z komory zamrażarki może spowodować odmrożenia skóry.
- Zaleca się umieszczanie daty zamrożenia na każdym opakowaniu w celu kontrolowania długości okresu przechowywania.

## 5.6 Wskazówki dotyczące przechowywania zamrożonej żywności

Aby urządzenie pracowało z najlepszą wydajnością, należy:

- Upewnić się, że mrozonki były odpowiednio przechowywane w sklepie.
- Starać się, aby zamrożona żywność była transportowana ze sklepu do zamrażarki w jak najkrótszym czasie.
- Nie otwierać zbyt często drzwi zamrażarki i nie zostawiać ich otwartych dłużej niż jest to absolutnie konieczne.
- Po rozmrożeniu żywność szybko traci świeżość i nie może być ponownie zamrażana.
- nie przekraczać okresu przechowywania podanego przez producenta żywności.

# 6. KONSERWACJA I CZYSZCZENIE

## 6.1 Czyszczenie wnętrza

W celu usunięcia zapachu nowego produktu przed pierwszym uruchomieniem urządzenia należy wymyć jego wnętrze i znajdujące się w nim elementy letnią wodą z łagodnym mydłem, a następnie dokładnie je wysuszyć.



Nie należy stosować detergentów ani proszków do szorowania, ponieważ mogą one uszkodzić powierzchnię urządzenia.



### UWAGA!

Przed przeprowadzeniem jakichkolwiek prac konserwacyjnych, należy odłączyć urządzenie od zasilania.



Układ chłodniczy urządzenia zawiera węglowodory. Prace konserwacyjne i uzupełnianie mogą wykonywać wyłącznie technicy autoryzowanego serwisu.

## 6.2 Okresowe czyszczenie

Urządzenie należy regularnie czyścić:

- wnętrze i akcesoria należy myć letnią wodą z dodatkiem obojętnego środka czyszczącego,
- regularnie sprawdzać i przecierać uszczelki drzwi, aby nie gromadził się na nich osad,
- dokładnie opłukać i osuszyć.



Nie należy ciągnąć, przesuwac ani uszkadzać rurek i/lub przewodów w urządzeniu.

Do czyszczenia wnętrza urządzenia nie wolno stosować detergentów, substancji żrących, produktów o intensywnym zapachu ani wosków, ponieważ mogłyby uszkodzić czyszczone powierzchnie i pozostawić silny zapach.

Oczyszczyć skraplacz (czarna kratka) i sprężarkę z tyłu urządzenia za pomocą szczotki. Poprawi to wydajność urządzenia i zmniejszy zużycie energii elektrycznej.



Należy chronić układ chłodniczy przed uszkodzeniem.

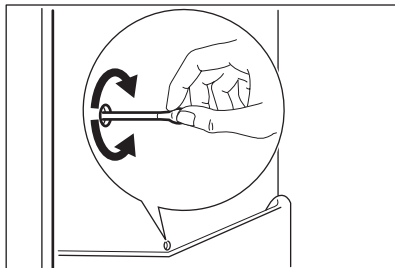
Niektóre kuchenne środki czyszczące zawierają substancje chemiczne, które mogą uszkodzić tworzywo zastosowane w urządzeniu. Z tego względu zaleca się mycie zewnętrznych części urządzenia ciepłą wodą z niewielką ilością płynu do mycia naczyń.

Po czyszczeniu ponownie podłączyć urządzenie do zasilania.

## 6.3 Rozmrażanie chłodziarki

Podczas normalnego użytkowania, za każdym razem po wyłączeniu się silnika sprężarki następuje automatyczne usunięcie szronu z parownika komory chłodziarki. Woda z rozpuszczonego szronu spływa rynienką do specjalnego pojemnika znajdującego się z tyłu urządzenia nad sprężarką, skąd następnie odparowuje.

Należy okresowo czyścić otwór odpływowy znajdujący się w środku rynienki w komorze chłodziarki, aby zapobiec przelewaniu się wody i jej kapaniu na żywność.



## 6.4 Rozmrażanie zamrażarki

Na półkach zamrażarki oraz w górnej części komory zawsze powstaje pewna ilość szronu. Zamrażarkę należy rozmrażać, gdy warstwa szronu ma grubość ok. 3-5 mm.



Na około 12 godzin przed planowanym rozmrażaniem pokrętko regulacji temperatury należy ustawić na największe chłodzenie, aby zapewnić odpowiednią rezerwę energii chłodniczej w zamrożonych produktach na czas przerwy w działaniu.

Aby usunąć szron, należy:

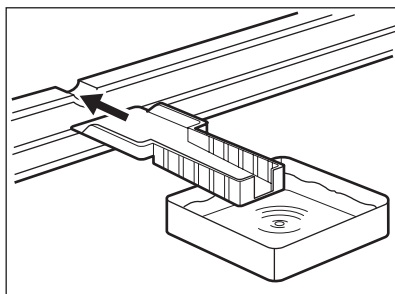
1. Wyłączyć urządzenie.
2. Wyjąć wszystkie przechowywane artykuły spożywcze, zawinąć w kilka warstw gazet i umieścić w chłodnym miejscu.



### UWAGA!

Nie wolno dotykać zamrożonej żywności mokrymi rękoma. Ręce mogą przymarznąć do mrozonki.

3. Pozostawić otwarte drzwi i wsunąć plastikową skrobaczkę w odpowiednie miejsce pośrodku na dole, umieszczając poniżej naczyne na spływającą wodę.





Aby przyspieszyć proces rozmrażania, należy umieścić w komorze zamrażarki miskę z ciepłą wodą. Należy również usuwać kawałki lodu, które odrywają się podczas rozmrażania.

4. Po zakończeniu rozmrażania dokładnie osuszyć wnętrze i zachować skrobaczkę do kolejnego rozmrażania.
5. Włączyć urządzenie.
6. Po upływie dwóch lub trzech godzin ponownie załadować wcześniej wyjętą żywność do komory.



Nigdy nie wolno używać ostrych metalowych przedmiotów do usuwania szronu z parownika, ponieważ można go uszkodzić.

Do przyspieszenia rozmrażania nie wolno używać urządzeń mechanicznych ani żadnych innych metod niezalecanych przez producenta. Wzrost temperatury zamrożonych artykułów spożywczych podczas rozmrażania może spowodować skrócenie czasu ich bezpiecznego przechowywania.

## 7. ROZWIĄZYWANIE PROBLEMÓW



### UWAGA!

Przed przystąpieniem do usunięcia problemu należy wyjąć wtyczkę z gniazdka.

Usuwanie problemów nieuwzględnionych w niniejszej instrukcji można powierzyć wyłącznie wykwalifikowanemu elektrykowi lub innej kompetentnej osobie.



Podczas normalnej pracy urządzenia słychać odgłosy pracy urządzenia (sprężarka, obieg czynnika chłodniczego).

Problem	Możliwa przyczyna	Rozwiązanie
Urządzenie głośno pracuje.	Urządzenie nie jest prawidłowo ustawione.	Należy sprawdzić, czy urządzenie stoi stabilnie (wszystkie cztery nóżki powinny stać na podłodze).
Sprężarka pracuje bezustannie.	Regulator temperatury może być ustawiony nieprawidłowo.	Ustawić wyższą temperaturę.
	Drzwi nie są prawidłowo zamknięte.	Patrz „Zamykanie drzwi”.
	Drzwi są otwierane zbyt często.	Nie pozostawiać otwartych drzwi dłużej, niż jest to konieczne.
	Temperatura produktów jest zbyt wysoka.	Pozostawić produkty, aby ostygły do temperatury pokojowej i dopiero wtedy włożyć je do urządzenia.
	Temperatura w pomieszczeniu jest zbyt wysoka.	Obniżyć temperaturę w pomieszczeniu.
Po tylnej ściance chłodzarki spływa woda.	Podczas procesu automatycznego rozmrażania szron roztopia się na tylnej ściance.	Jest to właściwe.

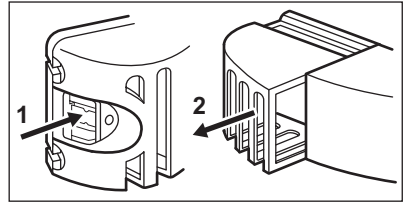
<b>Problem</b>	<b>Możliwa przyczyna</b>	<b>Rozwiązanie</b>
<b>Woda spływa do komory chłodziarki.</b>	Odptyw skroplin jest zatkany.	Oczyścić odpływ skroplin.
	Produkty uniemożliwiają spływanie skroplin do rynienki na tylnej ścianie.	Upewnić się, że produkty nie stykają się z tylną ścianką.
<b>Woda wypływa na podłogę.</b>	Końcówka wężyka odprowadzającego skropliny nie jest skierowana do pojemnika umieszczonego nad sprężarką.	Zamocować końcówkę wężyka odprowadzającego skropliny w pojemniku umieszczonym nad sprężarką.
<b>Za dużo szronu i lodu.</b>	Żywność nie została poprawnie opakowana.	Należy dokładniej zapakować żywność.
	Drzwi nie są prawidłowo zamknięte.	Patrz „Zamykanie drzwi”.
	Regulator temperatury może być ustawiony nieprawidłowo.	Ustawić wyższą temperaturę.
<b>Temperatura w urządzeniu jest zbyt niska.</b>	Regulator temperatury może być ustawiony nieprawidłowo.	Ustawić wyższą temperaturę.
<b>Temperatura w urządzeniu jest zbyt wysoka.</b>	Regulator temperatury może być ustawiony nieprawidłowo.	Ustawić niższą temperaturę.
	Drzwi nie są prawidłowo zamknięte.	Patrz „Zamykanie drzwi”.
	Temperatura produktów jest zbyt wysoka.	Pozostawić produkty, aby ostygły do temperatury pokojowej i dopiero wtedy włożyć je do urządzenia.
	Włożono jednocześnie zbyt wiele produktów.	Ograniczyć ilość produktów wkładanych jednocześnie do przechowania.
<b>Temperatura w chłodziarce jest zbyt wysoka.</b>	Brak cyrkulacji zimnego powietrza w urządzeniu.	Zapewnić cyrkulację zimnego powietrza w urządzeniu.
<b>Temperatura w zamrażarce jest zbyt wysoka.</b>	Produkty są umieszczone zbyt blisko siebie.	Produkty należy przechowywać w sposób umożliwiający cyrkulację zimnego powietrza.
<b>Urządzenie nie działa.</b>	Urządzenie jest wyłączone.	Włączyć urządzenie.
	Wtyczka przewodu zasilającego nie została właściwie podłączona do gniazdka.	Podłączyć prawidłowo wtyczkę do gniazdka.
	Brak zasilania urządzenia. Brak napięcia w gniazdku.	Podłączyć inne urządzenie elektryczne do tego samego gniazdka. Skontaktować się z wykwalifikowanym elektrykiem.
<b>Nie działa oświetlenie.</b>	Oświetlenie jest w trybie czuwania.	Zamknąć i otworzyć drzwi.
	Żarówka jest uszkodzona.	Patrz „Wymiana żarówki”.

Jeśli urządzenie nie działa poprawnie po wykonaniu powyższych czynności, należy skontaktować się z autoryzowanym punktem serwisowym.

## 7.1 Wymiana żarówki

Urządzenie jest wyposażone w oświetlenie wnętrza typu LED o wydłużonej żywotności.

1. Odłączyć urządzenie od zasilania.
2. Nacisnąć ruchomą część, aby odcepić klosz oświetlenia (1).
3. Zdjąć klosz oświetlenia (2).
4. Wymienić lampkę na nową o podobnej charakterystyce i mocy. Zaleca się stosowanie lampek Osram PARATHOM SPECIAL T26 o mocy 0,8 W.
5. Zamontować klosz oświetlenia.
6. Podłączyć urządzenie.
7. Otworzyć drzwi. Sprawdzić, czy oświetlenie włącza się.



## 7.2 Zamykanie drzwi

1. Wyczyścić uszczelki drzwi.
2. W razie potrzeby wyregulować drzwi. Patrz punkt „Instalacja”.
3. W razie potrzeby wymienić uszkodzone uszczelki drzwi. Skontaktować się z punktem serwisowym.

# 8. INSTALACJA



### OSTRZEŻENIE!

Przed instalacją urządzenia należy dokładnie przeczytać "Informacje dotyczące bezpieczeństwa" w celu zapewnienia własnego bezpieczeństwa i prawidłowego działania urządzenia.

## 8.1 Ustawianie

Urządzenie należy instalować w miejscu, w którym temperatura otoczenia będzie odpowiadać klasie klimatycznej wskazanej na tabliczce znamionowej urządzenia:

Klasa klimatyczna	Temperatura otoczenia
SN	od +10°C do +32°C
N	od +16°C do +32°C
ST	od +16°C do +38°C
T	od +16°C do +43°C

## 8.2 Przyłącze elektryczne

Przed podłączeniem urządzenia do sieci elektrycznej należy sprawdzić, czy napięcie oraz częstotliwość podane na tabliczce znamionowej odpowiadają parametrom domowej instalacji zasilającej.

Urządzenie musi być uziemione. Wtyczka przewodu zasilającego dołączonego do urządzenia posiada styk uziemiający. Jeśli gniazdko zasilania nie jest uziemione, urządzenie należy odrębnie uziemić zgodnie z aktualnymi przepisami, uzgadniając to z wykwalifikowanym elektrykiem. Producent nie ponosi żadnej odpowiedzialności w przypadku nieprzestrzegania powyższych wskazówek dotyczących bezpieczeństwa. Niniejsze urządzenie spełnia wymogi dyrektyw Unii Europejskiej.


## 9. DANE TECHNICZNE


Wymiary		
	Wysokość	1750 mm
	Szerokość	595 mm
	Głębokość	658 mm
	Czas utrzymywania temperatury bez zasilania	20 h
	Napięcie	230-240 V
	Częstotliwość	50 Hz

Dane techniczne są widoczne na tabliczce znamionowej znajdującej się z lewej strony wew-

nątrz urządzenia oraz na etykiecie informującej o zużyciu energii.

## 10. OCHRONA ŚRODOWISKA

Materiały oznaczone symbolem  należy poddać utylizacji. Opakowanie urządzenia włożyć do odpowiedniego pojemnika w celu przeprowadzenia recyklingu. Należy zadbać o ponowne przetwarzanie odpadów urządzeń elektrycznych i elektronicznych, aby chronić środowisko

naturalne oraz ludzkie zdrowie. Nie wolno wyrzucać urządzeń oznaczonych symbolem  razem z odpadami domowymi. Należy zwrócić produkt do miejscowego punktu ponownego przetwarzania lub skontaktować się z odpowiednimi władzami miejskimi.



# СОДЕРЖАНИЕ

1. УКАЗАНИЯ ПО БЕЗОПАСНОСТИ .....	42
2. ОПИСАНИЕ ИЗДЕЛИЯ .....	45
3. ОПИСАНИЕ РАБОТЫ .....	45
4. ЕЖЕДНЕВНОЕ ИСПОЛЬЗОВАНИЕ .....	46
5. ПОЛЕЗНЫЕ СОВЕТЫ .....	48
6. УХОД И ОЧИСТКА .....	49
7. ПОИСК И УСТРАНЕНИЕ НЕИСПРАВНОСТЕЙ .....	51
8. УСТАНОВКА .....	53
9. ТЕХНИЧЕСКИЕ ДАННЫЕ .....	54

## МЫ ДУМАЕМ О ВАС

Благодарим Вас за приобретение прибора Electrolux. Вы выбрали изделие, за которым стоят десятилетия профессионального опыта и инноваций. Уникальное и стильное, оно создавалось с заботой о Вас. Поэтому когда бы Вы ни воспользовались им, Вы можете быть уверены: результаты всегда будут превосходными.

Добро пожаловать в Electrolux!

**На нашем веб-сайте Вы сможете:**



Найти рекомендации по использованию изделий, руководства по эксплуатации, мастер устранения неисправностей, информацию о техническом обслуживании:  
[www.electrolux.com](http://www.electrolux.com)



Зарегистрировать свое изделия для улучшения обслуживания:  
[www.RegisterElectrolux.com](http://www.RegisterElectrolux.com)



Приобрести дополнительные принадлежности, расходные материалы и фирменные запасные части для своего прибора:  
[www.electrolux.com/shop](http://www.electrolux.com/shop)

## ПОДДЕРЖКА ПОТРЕБИТЕЛЕЙ И СЕРВИСНОЕ ОБСЛУЖИВАНИЕ

Мы рекомендуем использовать оригинальные запчасти.

При обращении в сервис-центр следует иметь под рукой следующую информацию.

Данная информация находится на табличке с техническими данными. Модель, код изделия (PNC), серийный номер.



Внимание / Важные сведения по технике безопасности.



Общая информация и рекомендации



Информация по защите окружающей среды

Право на изменения сохраняется.

# 1. УКАЗАНИЯ ПО БЕЗОПАСНОСТИ

Для обеспечения собственной безопасности и правильной эксплуатации прибора, перед его установкой и первым использованием внимательно прочитайте данное руководство, не пропуская рекомендации и предупреждения. Чтобы избежать нежелательных ошибок и несчастных случаев, важно, чтобы все, кто пользуется данным прибором, подробно ознакомились с его работой и правилами техники безопасности. Сохраните настоящее руководство и в случае продажи прибора или его передачи в пользование другому лицу передайте вместе с ним и данное руководство, чтобы новый пользователь получил соответствующую информацию о правильной эксплуатации и правилах техники безопасности. В интересах безопасности людей и имущества соблюдайте меры предосторожности, указанные в настоящем руководстве, так как производитель не несет ответственности за убытки, вызванные несоблюдением указанных мер.

## 1.1 Безопасность детей и лиц с ограниченными возможностями

- Данное изделие не предназначено для эксплуатации лицами (в том числе детьми) с ограниченными физическими, сенсорными или умственными способностями или с недостаточным опытом или знаниями без присмотра лица, отвечающего за их безопасность, или получения от него соответствующих инструкций, позволяющих им безопасно эксплуатировать его.

Необходимо следить за тем, чтобы дети не играли с прибором.

- Держите все упаковочные материалы в недоступном для детей месте. Существует опасность удушья.
- Если прибор больше не нужен, выньте вилку из розетки, обрежьте шнур питания (как можно ближе к прибору) и снимите дверцу, чтобы дети, играя, не получили удар током или не заперлись внутри прибора.
- Если данный прибор (имеющий магнитное уплотнение дверцы) предназначен для замены старого холодильника с пружинным замком (защелкой) дверцы или крышки, перед утилизацией старого холодильника обязательно выведите замок из строя. Это позволит исключить превращение его в смертельную ловушку для детей.

## 1.2 Общие правила техники безопасности



### ВНИМАНИЕ!

Не перекрывайте вентиляционные отверстия в корпусе прибора или в мебели, в которую он встроен.

- Данный прибор предназначен для хранения продуктов питания и (или) напитков в бытовых или аналогичных с ними условиях, как то:
  - в помещениях, служащих кухнями для обслуживающего персонала в магазинах, офисах и на других рабочих местах;
  - в сельских жилых домах, для использования клиентами отелей, мотелей и других мест проживания;
  - в мини-гостиницах типа «ночлег плюс завтрак»;
  - на предприятиях питания и в аналогичных нерозничных сферах применения.
- Не используйте механические приспособления и другие средства для ускорения процесса размораживания.
- Не используйте другие электроприборы (например, мороженицы) внутри холодильных приборов, если производителем не допускается возможность такого использования.
- Не допускайте повреждения контура холодильника.
- Холодильный контур прибора содержит хладагент изобутан (R600a) – безвредный для окружающей среды, но, тем не менее, огнеопасный природный газ.

При транспортировке и установке прибора следите за тем, чтобы не допустить повреждения компонентов контура холодильника.

В случае повреждения контура холодильника:

- не допускайте использования открытого пламени и источников возгорания;
- тщательно проветрите помещение, в котором установлен прибор.
- Изменение характеристик прибора и внесение изменений в его конструкцию сопряжено с опасностью. Любое повреждение кабеля может привести к короткому замыканию,

возникновению пожара и/или поражению электрическим током.



### ВНИМАНИЕ!

Во избежание несчастных случаев замену любых электротехнических деталей (шнура питания, вилки, компрессора) должен производить сертифицированный представитель сервисного центра или квалифицированный обслуживающий персонал.

1. Запрещается удлинять сетевой шнур.
  2. Убедитесь, что вилка сетевого шнура не раздавлена и не повреждена задней частью прибора. Раздавленная или поврежденная вилка сетевого шнура может перегреться и стать причиной пожара.
  3. Убедитесь в наличии доступа к вилке сетевого шнура прибора.
  4. Не тяните за сетевой шнур.
  5. Если в розетке плохой контакт, не вставляйте в нее вилку кабеля питания. Существует опасность поражения электрическим током или возникновения пожара.
  6. Запрещается эксплуатировать прибор без плафона (если он предусмотрен конструкцией) лампы внутреннего освещения.
- Прибор имеет большой вес. Будьте осторожны при его перемещении.
  - Не вынимайте и не трогайте предметы в морозильнике мокрыми или влажными руками: это может привести к появлению на руках ссадин или ожогов от обморожения.
  - Не подвергайте прибор длительному воздействию прямых солнечных лучей.
  - В приборе используются специальные лампы (если предусмотрено конструкцией), предназначенные только для бытовых приборов. Они не подходят для освещения помещений.

## 1.3 Ежедневная эксплуатация

- Не ставьте на пластмассовые части прибора горячую посуду.
- Не храните в холодильнике воспламеняющиеся газы и жидкости, так как они могут взорваться.
- Не помещайте продукты, перекрывая вентиляционное отверстие у задней стенки

(если прибор относится к виду приборов «Без образования инея»).

- Замороженные продукты после размораживания не должны подвергаться повторной заморозке.
- При хранении расфасованных замороженных продуктов следуйте рекомендациям производителя.
- Следует тщательно придерживаться рекомендаций по хранению, данных изготовителем прибора. См. соответствующие указания.
- Не помещайте в холодильник газированные напитки, т.к. они создают внутри емкости давление, которое может привести к тому, что она лопнет и повредит холодильник.
- Ледяные сосульки могут вызвать ожог обморожения, если брать их в рот прямо из морозильной камеры.

## 1.4 Чистка и уход

- Перед выполнением операций по чистке и уходу за прибором, выключите его и выньте вилку сетевого шнура из розетки.
- Не следует чистить прибор металлическими предметами.
- Не пользуйтесь острыми предметами для удаления льда с прибора. Используйте пластиковый скребок.
- Регулярно проверяйте сливное отверстие холодильника для талой воды. При необходимости прочистите сливное отверстие. Если отверстие закупорится, вода будет собираться на дне прибора.

## 1.5 Установка



Для подключения к электросети тщательно следуйте инструкциям, приведенным в соответствующих параграфах.

- Распакуйте изделие и проверьте, нет ли повреждений. Не подключайте к электросети поврежденный прибор. Немедленно сообщите о повреждениях продавцу прибора. В таком случае сохраните упаковку.
- Рекомендуется подождать не менее четырех часов перед тем, как включать холодильник, чтобы масло вернулось в компрессор.
- Необходимо обеспечить вокруг холодильника достаточную циркуляцию воздуха, в противном случае прибор может перегре-

ваться. Чтобы обеспечить достаточную вентиляцию, следуйте инструкциям по установке.

- Если возможно, изделие должно располагаться обратной стороной к стене так, чтобы во избежание ожога нельзя было коснуться горячих частей (компрессор, испаритель).
- Данный прибор нельзя устанавливать вблизи радиаторов отопления или кухонных плит.
- Убедитесь, что к розетке будет доступ после установки прибора.
- Подключайте прибор только к питьевому водоснабжению (если такое подключение предусмотрено конструкцией прибора).

## 1.6 Обслуживание

- Любые операции по техобслуживанию прибора должны выполняться квалифицированным электриком или уполномоченным специалистом.
- Техобслуживание данного прибора должно выполняться только специалистами авто-

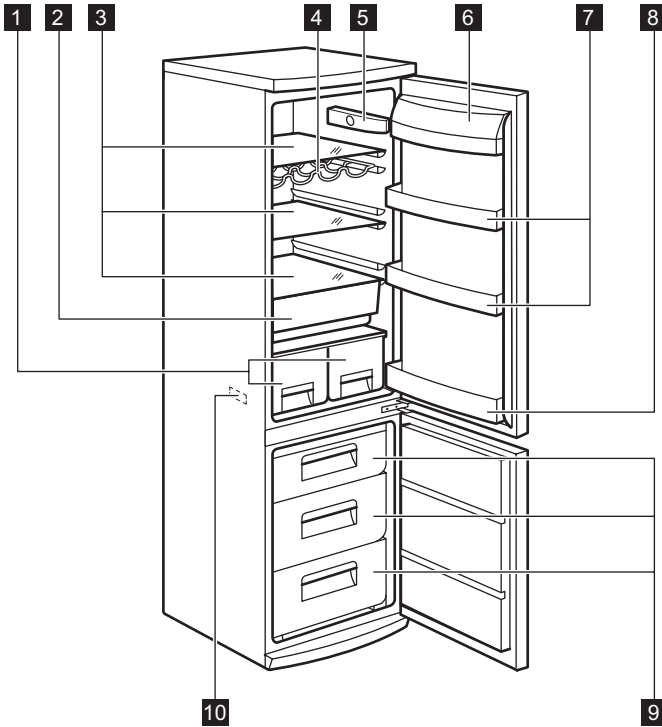
ризованного сервисного центра с использованием исключительно оригинальных запчастей.

## 1.7 Защита окружающей среды



Ни холодильный контур, ни изоляционные материалы настоящего прибора не содержат газов, которые могли бы повредить озоновый слой. Данный прибор нельзя утилизировать вместе с бытовыми отходами и мусором. Изоляционный пенопласт содержит горючие газы: прибор подлежит утилизации в соответствии с действующими нормативными положениями, с которыми следует ознакомиться в местных органах власти. Не допускайте повреждения холодильного контура, особенно, вблизи теплообменника. Материалы, использованные для изготовления данного прибора, помеченные символом , пригодны для вторичной переработки.

## 2. ОПИСАНИЕ ИЗДЕЛИЯ



- 1** Ящики для фруктов
- 2** Стеклопалки
- 3** Ящик "Зона свежести"
- 4** Полка для бутылок
- 5** Термостат

- 6** Полка для сливочного масла
- 7** Полки дверцы
- 8** Полка для винных бутылок
- 9** Корзины морозильника
- 10** Табличка с техническими данными

## 3. ОПИСАНИЕ РАБОТЫ

### 3.1 Включение

Вставьте вилку сетевого шнура в розетку. Поверните регулятор температуры по часовой стрелке до среднего значения.

### 3.2 Выключение

Чтобы выключить прибор, поверните регулятор температуры в положение "0".

### 3.3 Регулирование температуры

Температура регулируется автоматически. Чтобы привести прибор в действие, выполните следующие операции:

- поверните регулятор температуры по направлению к нижним положениям, чтобы установить минимальный холод.
- поверните регулятор температуры по направлению к верхним положениям, чтобы установить максимальный холод.



В общем случае наиболее предпочтительным является среднее значение температуры.

Однако, точную задаваемую температуру следует выбирать с учетом того, что температура внутри прибора зависит от:

- температуры в помещении
- частоты открывания дверцы
- количества хранимых продуктов
- места расположения прибора.



В случае высокой температуры в помещении или полного заполнения прибора продуктами, если задано самое низкое значение температуры, компрессор прибора может работать непрерывно; при этом задняя стенка прибора будет покрываться льдом. В этом случае следует задать более высокую температуру, чтобы сделать возможным автоматическое размораживание и, таким образом, уменьшить расход энергии.

## 4. ЕЖЕДНЕВНОЕ ИСПОЛЬЗОВАНИЕ

### 4.1 Замораживание свежих продуктов

Морозильное отделение предназначено для замораживания свежих продуктов и продолжительного хранения замороженных продуктов, а также продуктов глубокой заморозки. Для замораживания свежих продуктов не требуется менять среднее значение температуры.

Однако для более быстрого замораживания поверните регулятор температуры на самое высокое значение, чтобы установить максимально низкую температуру.



В таком режиме температура в холодильном отделении может опускаться ниже 0°C. Если такое произойдет, установите регулятор температуры на более высокую температуру.

Положите подлежащие замораживанию свежие продукты в верхнее отделение.

### 4.2 Хранение замороженных продуктов

При первом запуске или после длительного простоя перед закладкой продуктов в отделение дайте прибору поработать не менее 2 часов в режиме ускоренной заморозки.



При случайном размораживании продуктов, например, при сбое электропитания, если напряжение в сети отсутствовало в течение времени, превышающего указанное в таблице технических данных "время повышения температуры", размороженные продукты следует быстро употребить в пищу или немедленно подвергнуть тепловой обработке, затем повторно заморозить (после того, как они остынут).

### 4.3 Размораживание продуктов

Замороженные продукты, включая продукты глубокой заморозки, перед использованием можно размораживать в холодильном отделении или при комнатной температуре, в зависимости от времени, которым Вы располагаете для выполнения этой операции.

Маленькие куски можно готовить, даже не размораживая, в том виде, в каком они взяты из морозильной камеры: в этом случае процесс приготовления пищи займет больше времени.

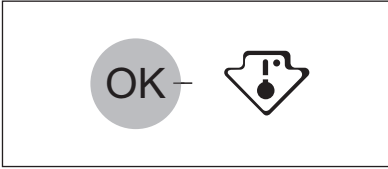
### 4.4 Индикатор температуры

Для того, чтобы Вам было удобнее контролировать прибор, мы установили на Ваш холодильник индикатор температуры.

Символ сбоку обозначает область максимального холода в холодильнике.

Область максимального холода начинается у стеклянной полки ящика для фруктов и овощей и заканчивается у символа или полки, расположенной на уровне символа.

Для обеспечения надлежащего хранения продуктов убедитесь, что на индикаторе температуры отображается сообщение «OK».



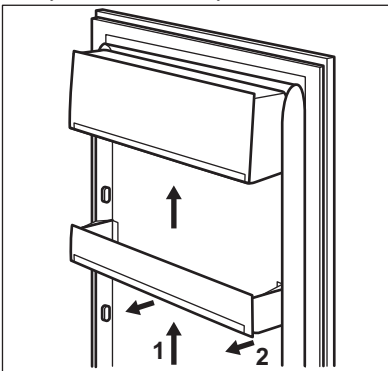
Если сообщение «OK» не отображается, переведите ручка термостата в более холодное положение и подождите 12 часов, прежде чем снова проверить показания индикатора температуры.

После закладки в прибор свежих продуктов или после многократного открывания дверцы в течение долгого времени сообщение «OK» может пропасть с экрана: это нормально.

#### 4.5 Размещение полок дверцы

Чтобы обеспечить возможность хранения упаковок продуктов различных размеров, полки дверцы можно размещать на разной высоте. Чтобы переставить полку, действуйте следующим образом:

медленно потяните полку в направлении, указанном стрелками, пока она не освободится; затем установите ее на нужное место.

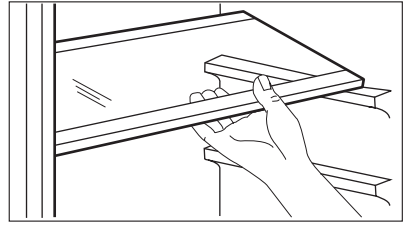


Чтобы обеспечить правильную циркуляцию воздуха, не меняйте положение большой нижней полки в дверце.

#### 4.6 Передвижные полки

Расположенные на стенках холодильника направляющие позволяют размещать полки на нужной высоте.

Чтобы вынуть некоторые полки, нужно поднять их заднюю часть.



Чтобы была обеспечена правильная циркуляция воздуха, не снимайте стеклянную полку, расположенную над ящиком для овощей.

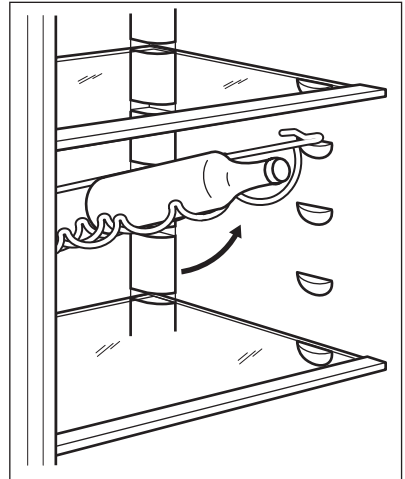
#### 4.7 Полка для бутылок

Уложите бутылки (горлышками к себе) на предварительно установленную полку.



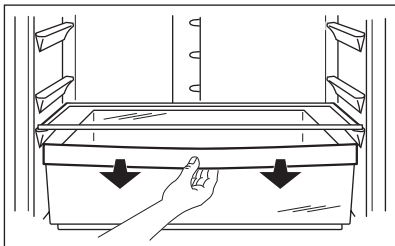
Если полка установлена в горизонтальное положение, можно класть только закрытые бутылки.

Полку для бутылок можно установить под наклоном, чтобы хранить ранее открытые бутылки. Для этого потяните полку так, чтобы ее можно было повернуть вверх и установить на следующий верхний уровень.



#### 4.8 Ящик FreshZone

Ящик FreshZone предназначен для хранения таких свежих продуктов, как мясо, рыба, морепродукты, поскольку температура в нем ниже, чем в остальном пространстве холодильника.



## 5. ПОЛЕЗНЫЕ СОВЕТЫ

### 5.1 Нормальные рабочие звуки

- Когда хладагент прокачивается через контуры или трубки, может быть слышно журчание или бульканье. Это нормально.
- Когда компрессор включен, хладагент прокачивается по кругу, и при этом слышны жужжание и пульсация, исходящие от компрессора. Это нормально.
- Тепловое расширение может вызывать резкое потрескивание. Данное физическое явление естественно и не представляет опасности. Это нормально.
- Когда включается или выключается компрессор, слышно тихое "щелканье" регулятора температуры. Это нормально.

### 5.2 Рекомендации по экономии электроэнергии

- Не открывайте дверцу слишком часто и не держите ее открытой дольше, чем необходимо.
- Если температура окружающей среды высокая, регулятор температуры находится в самом высоком положении и холодильник полностью загружен, компрессор может работать без остановок, что приводит к образованию инея или льда на испарителе. Если такое случается, поверните регулятор температуры до более низких значений, чтобы сделать возможным автоматическое оттаивание, и, следовательно, снизить потребление электроэнергии.

### 5.3 Рекомендации по охлаждению продуктов

Для получения оптимальных результатов:

- не помещайте в холодильник теплые продукты или испаряющиеся жидкости
- накрывайте или заворачивайте продукты, особенно те, которые имеют сильный запах
- располагайте продукты так, чтобы вокруг них мог свободно циркулировать воздух

### 5.4 Рекомендации по охлаждению

Полезные советы:

Мясо (всех типов): помещайте в полиэтиленовые пакеты и кладите на стеклянную полку, расположенную над ящиком для овощей.

Храните мясо таким образом один, максимум два дня, иначе оно может испортиться.

Продукты, подвергшиеся тепловой обработке, холодные блюда и т.п.: необходимо накрыть и можно положить на любую полку.

Фрукты и овощи: необходимо тщательно вымыть и положить в специальные ящик (ящики). Попадание лимонного сока на пластиковые детали холодильника может привести к их обесцвечиванию. Поэтому рекомендуется держать цитрусовые в отдельных контейнерах.

Сливочное масло и сыр: должны помещаться в специальные воздухонепроницаемые контейнеры или быть обернуты алюминиевой фольгой или полиэтиленовой пленкой, чтобы максимально ограничить контакт с воздухом.

Бутылки необходимо закрывать крышками и хранить на дверной полке для бутылок.

Бананы, картофель, лук и чеснок не следует хранить в холодильнике в неупакованном виде.



## 5.5 Рекомендации по замораживанию

Ниже приведен ряд рекомендаций, направленных на то, чтобы помочь сделать процесс замораживания максимально эффективным:

- максимальное количество продуктов, которое может быть заморожено в течение 24 часов, указано на табличке технических данных;
- процесс замораживания занимает 24 часа. В этот период не следует класть в морозильную камеру новые продукты, подлежащие замораживанию;
- замораживайте только высококачественные, свежие и тщательно вымытые продукты;
- перед замораживанием разделите продукты на маленькие порции для того, чтобы быстро и полностью их заморозить, а также чтобы иметь возможность размораживать только нужное количество продуктов;
- заверните продукты в алюминиевую фольгу или в полиэтиленовую пленку и проверьте, чтобы к ним не было доступа воздуха;
- не допускайте, чтобы свежие незамороженные продукты касались уже замороженных продуктов во избежание повышения температуры последних;
- постные продукты сохраняются лучше и дольше, чем жирные; соль сокращает срок хранения продуктов;

- пищевой лед может вызвать ожог кожи, если брать его в рот прямо из морозильной камеры;
- рекомендуется указывать дату замораживания на каждой упаковке; это позволит контролировать срок хранения.

## 5.6 Рекомендации по хранению замороженных продуктов

Для получения оптимальных результатов позаботьтесь о следующем:

- убедитесь, что продукты промышленной заморозки хранились у продавца в должных условиях;
- обеспечьте максимально короткий интервал времени между покупкой замороженных продуктов в магазине и их помещением в морозильник;
- не открывайте дверцу слишком часто и не держите ее открытой дольше, чем необходимо;
- после размораживания продукты быстро портятся и не подлежат повторному замораживанию;
- не превышайте время хранения, указанное изготовителем продуктов.

# 6. УХОД И ОЧИСТКА

## 6.1 Чистка холодильника изнутри

Перед первым включением прибора вымойте его внутренние поверхности и все внутренние принадлежности теплой водой с нейтральным мылом, чтобы удалить запах, характерный для только что изготовленного изделия, затем тщательно протрите их.



Не используйте моющие или абразивные средства, т.к. они могут повредить покрытие поверхностей холодильника.



### **ПРЕДУПРЕЖДЕНИЕ!**

Перед выполнением каких-либо операций по чистке или уходу за прибором выньте вилку сетевого шнура из розетки.



В холодильном контуре данного прибора содержатся углеводороды; поэтому его обслуживание и заправка должны осуществляться только уполномоченными специалистами.

## 6.2 Промывка дозатора

Прибор необходимо регулярно чистить:

- очищайте внутренние поверхности и принадлежности с помощью теплой воды и нейтрального мыла;
- регулярно проверяйте и протирайте уплотнение дверцы, чтобы обеспечить чистоту и отсутствие загрязнений;
- ополосните чистой водой и вытрите насухо.



Запрещается вытягивать, перемещать или повреждать какие-либо трубки и (или) кабели, находящиеся внутри корпуса.

Никогда не пользуйтесь для чистки внутренних поверхностей моющими средствами, абразивными порошками, чистящими средствами с сильным запахом или полиролями, так как они могут повредить поверхность и оставить стойкий запах.

Чтобы очистить конденсатор (решетка черного цвета) и компрессор, расположенные с задней стороны прибора, воспользуйтесь щеткой. Эта операция повышает эффективность работы прибора и снижает потребление электроэнергии.

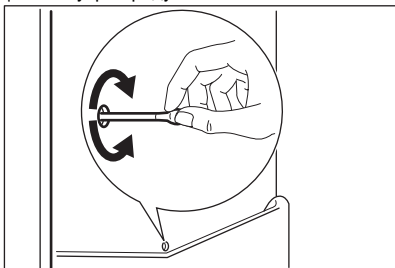


Соблюдайте осторожность, чтобы не повредить систему охлаждения.

Некоторые чистящие средства для кухни содержат химикаты, которые могут повредить пластмассовые детали прибора. Поэтому рекомендуется чистить корпус этого прибора только теплой водой с добавлением небольшого количества моющего средства. После чистки подключите прибор к сети электропитания.

### 6.3 Размораживание холодильника

При нормальных условиях эксплуатации удаление инея с испарителя холодильной камеры происходит автоматически при каждом выключении компрессора. Талая вода стекает через сливное отверстие в специальный поддон, установленный с задней стороны прибора над компрессором, а затем испаряется. Необходимо регулярно прочищать сливное отверстие, находящееся в середине канала холодильного отделения, во избежание накопления воды и попадания капель на находящиеся внутри продукты.



### 6.4 Размораживание морозильника

На полках и вокруг верхнего отделения морозильника всегда образуется определенное количество надели.

Размораживайте морозильник, когда слой наледи достигнет толщины около 3–5 мм.



Примерно за 12 часов до начала размораживания установите регулятор температуры на максимальный холод, чтобы создать достаточный резерв холода на время перерыва в работе.

Для удаления наледи выполните следующее:

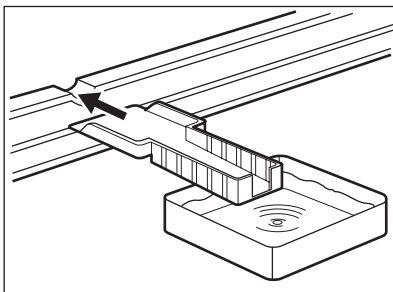
1. Выключите прибор.
2. Извлеките из него все продукты, заверните их в несколько слоев газетной бумаги и поместите в прохладное место.



#### ПРЕДУПРЕЖДЕНИЕ!

Не касайтесь замороженных продуктов влажными руками. Руки могут к ним примерзнуть.

3. Оставьте дверцу открытой и установите пластиковый скребок в специальное гнездо, расположенное в середине дна камеры, подставив под него емкость для сбора талой воды.



Чтобы ускорить процесс размораживания, поставьте в морозильник кастрюлю с теплой водой. Также удалите падающие кусочки наледи, не дожидаясь их полного таяния.

4. После завершения размораживания тщательно протрите внутренние поверхности и уберите скребок в место его хранения.
5. Включите прибор.
6. Через два или три часа верните в камеру ранее удаленные из нее продукты.



Ни в коем случае не используйте острые металлические инструменты для удаления наледи с испарителя во избежание его повреждения.

Не используйте механические устройства или любые другие средства, кроме рекомендован-

ных производителем, для ускорения процесса размораживания.

Повышение температуры упаковок с замороженными продуктами при размораживании может привести к сокращению безопасного срока их хранения.

## 7. ПОИСК И УСТРАНЕНИЕ НЕИСПРАВНОСТЕЙ



### **ПРЕДУПРЕЖДЕНИЕ!**

Перед устранением неисправностей выньте вилку сетевого шнура из розетки.

Устранять неисправности, не описанные в данном руководстве, должен только квалифицированный электрик или уполномоченный специалист.



Работа холодильника сопровождается некоторыми звуками (от компрессора и циркуляции хладагента). Это не неисправность, а нормальная работа.

<b>Неполадка</b>	<b>Возможная причина</b>	<b>Способ устранения</b>
<b>Прибор работает слишком шумно.</b>	Прибор установлен неправильно.	Проверьте, чтобы холодильник стоял устойчиво (опираясь на все четыре ножки).
<b>Компрессор работает непрерывно.</b>	Возможно, неправильно установлен температурный регулятор.	Задайте более высокую температуру.
	Неплотно закрыта дверца.	См. раздел "Закрытие дверцы".
	Дверца открывалась слишком часто.	Не оставляйте дверцу открытой дольше, чем это необходимо.
	Температура продуктов слишком высокая.	Прежде чем положить продукты в холодильник, дайте им охладиться до комнатной температуры.
	Температура воздуха в помещении слишком высокая.	Обеспечьте снижение температуры воздуха в помещении.
<b>Потоки воды на задней стенке холодильника.</b>	Во время автоматического размораживания на задней панели размораживается наледь.	Это нормально.
<b>Потоки воды в холодильнике.</b>	Засорилось сливное отверстие.	Прочистите сливное отверстие.
	Продукты мешают воде стекать в водосборник.	Убедитесь, что продукты не касаются задней стенки.
<b>Потоки воды на полу.</b>	Водосброс талой воды направлен не в поддон испарителя над компрессором.	Направьте водосброс талой воды в поддон испарителя.

Неполадка	Возможная причина	Способ устранения
<b>Слишком много льда и инея.</b>	Продукты не упакованы надлежащим образом.	Упакуйте продукты более тщательно.
	Неплотно закрыта дверца.	См. раздел "Закрытие дверцы".
	Возможно, неправильно установлен температурный регулятор.	Задайте более высокую температуру.
<b>Температура в приборе слишком низкая.</b>	Возможно, неправильно установлен температурный регулятор.	Задайте более высокую температуру.
<b>Температура в приборе слишком высокая.</b>	Возможно, неправильно установлен температурный регулятор.	Задайте более низкую температуру.
	Неплотно закрыта дверца.	См. раздел "Закрытие дверцы".
	Температура продуктов слишком высокая.	Прежде чем положить продукты в холодильник, дайте им охладиться до комнатной температуры.
	Одновременно хранится слишком много продуктов.	Одновременно храните меньше продуктов.
<b>Температура в холодильнике слишком высокая.</b>	В приборе не циркулирует холодный воздух.	Убедитесь, что в приборе циркулирует холодный воздух.
<b>Температура в морозильной камере слишком высокая.</b>	Продукты расположены слишком близко друг к другу.	Укладывайте продукты таким образом, чтобы обеспечить циркуляцию холодного воздуха.
<b>Прибор не работает.</b>	Прибор выключен.	Включите холодильник.
	Вилка сетевого шнура неправильно вставлена в розетку.	Правильно вставьте вилку сетевого шнура в розетку.
	На прибор не подается электропитание. Отсутствует напряжение в сетевой розетке.	Подключите другой электроприбор к сетевой розетке. Обратитесь к квалифицированному электрику.
<b>Лампочка не работает.</b>	Лампочка находится в режиме ожидания.	Закройте дверцу и откройте ее снова.
	Лампочка перегорела.	См. раздел "Замена лампочки".

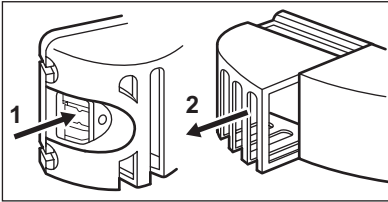
Если вы произвели вышеуказанные проверки, а прибор все же не работает должным образом, обратитесь в авторизованный сервисный центр.

## 7.1 Замена лампы

Прибор оборудован светодиодной лампой длительного срока службы.

1. Отключите прибор от электросети.

2. Нажмите на подвижную часть, чтобы высвободить плафон (1).
3. Снимите плафон (2).
4. При необходимости замените лампу, выбрав замену аналогичных характеристик и мощности. Рекомендуемая замена – "Осрам ПАРАТОМ СПЕШИАЛ" T26 0,8 Вт.
5. Установите плафон.
6. Подключите прибор к сети.
7. Откройте дверцу. Убедитесь, что лампа горит.



## 7.2 Закрытие дверцы

1. Прочистите уплотнители дверцы.
2. При необходимости отрегулируйте дверцу. См. раздел «Установка».
3. При необходимости замените непригодные уплотнения дверцы. Обратитесь в сервисный центр.

## 8. УСТАНОВКА



### ВНИМАНИЕ!

Перед установкой прибора внимательно прочитайте "Информацию по технике безопасности" для обеспечения собственной безопасности и правильной эксплуатации прибора.

### 8.1 Размещение

Устанавливайте холодильник в месте, где температура окружающей среды соответствует климатическому классу, указанному на табличке с техническими данными:

Климатический класс	Температура окружающей среды
SN	от +10°C до +32°C
N	от +16°C до +32°C
ST	от +16°C до +38°C
T	от +16°C до +43°C

### 8.2 Подключение к электросети

Перед включением прибора в сеть удостоверьтесь, что напряжение и частота, указанные в табличке технических данных, соответствуют параметрам вашей домашней электрической сети.

Прибор должен быть заземлен. С этой целью вилка сетевого шнура имеет специальный контакт заземления. Если розетка электрической сети не заземлена, выполните отдельное заземление прибора в соответствии с действующими нормами, поручив эту операцию квалифицированному электрику.

Изготовитель снимает с себя всякую ответственность в случае несоблюдения вышеуказанных правил техники безопасности.


Данное изделие соответствует директивам Европейского Союза.

## 9. ТЕХНИЧЕСКИЕ ДАННЫЕ


Габариты		
Высота	1750 мм	
Ширина	595 мм	
Глубина	658 мм	
Время повышения температуры	20 час	
Напряжение	230-240 В	
Частота	50 Гц	

Технические данные указаны на табличке с техническими данными на левой стенке внутри прибора и на табличке энергопотребления.

## 10. ОХРАНА ОКРУЖАЮЩЕЙ СРЕДЫ

Материалы с символом  следует сдавать на переработку. Положите упаковку в соответствующие контейнеры для сбора вторичного сырья.

Принимая участие в переработке старого электробытового оборудования, Вы помогаете защитить окружающую среду и

здоровье человека. Не выбрасывайте вместе с бытовыми отходами бытовую технику, помеченную символом . Доставьте изделие на местное предприятие по переработке вторичного сырья или обратитесь в свое муниципальное управление.



Дата производства данного изделия указана в серийном номере (serial number), где первая цифра номера соответствует последней цифре года производства, вторая и третья цифры номера – порядковому номеру недели. Например, серийный номер 11012345 означает, что изделие произведено на десятой неделе 2011 года.

# OBSAH

1. BEZPEČNOSTNÉ POKYNY .....	56
2. POPIS VÝROBKU .....	58
3. PREVÁDZKA .....	59
4. KAŽDODENNÉ POUŽÍVANIE .....	59
5. UŽITOČNÉ RADY A TIPY .....	61
6. OŠETROVANIE A ČISTENIE .....	62
7. RIEŠENIE PROBLÉMOV .....	63
8. INŠTALÁCIA .....	65
9. TECHNICKÉ ÚDAJE .....	66

## WE'RE THINKING OF YOU

Ďakujeme vám, že ste si kúpili spotrebič Electrolux. Vybrali ste si výrobok, ktorý v sebe skrýva desaťročia odborných skúseností a inovácií. Pri vývoji tohto dômyselného a štýlového spotrebiča sme mysleli na vás. Preto si pri každom použití môžete byť istí, že dosiahnete vynikajúce výsledky.

Vitajte vo svete Electrolux.

**Navštívte našu stránku, kde nájdete:**



Tipy na používanie, brožúry, riešenie problémov a informácie o údržbe:  
[www.electrolux.com](http://www.electrolux.com)



Zaregistrujte si produkt a využite tak ešte lepší servis:  
[www.RegisterElectrolux.com](http://www.RegisterElectrolux.com)



Do spotrebiča si môžete zakúpiť príslušenstvo, spotrebný materiál a originálne náhradné diely:  
[www.electrolux.com/shop](http://www.electrolux.com/shop)

## STAROSTLIVOSŤ A SLUŽBY ZÁKAZNÍKOM

Odporúčame, aby ste používali originálne náhradné diely.

Keď budete kontaktovať servis, nezabudnite si pripraviť nasledujúce údaje.

Tieto informácie nájdete na výrobnom štítku. Model, číslo výrobku, sériové číslo.



Varovanie/upozornenie – Bezpečnostné pokyny.



Všeobecné informácie a tipy



Environmentálne informácia

Vyhradzujeme si právo na zmeny bez predchádzajúceho upozornenia.

# 1. BEZPEČNOSTNÉ POKYNY

V záujme vlastnej bezpečnosti a na zabezpečenie správneho používania si pred nainštalovaním a prvým použitím spotrebiča starostlivo prečítajte tento návod na používanie vrátane tipov a upozornení. Je dôležité, aby sa kvôli predchádzaniu zbytočným chybám a úrazom zaručilo, že všetci užívatelia tohto spotrebiča budú podrobne oboznámení s jeho obsluhou a s bezpečnostnými pokynmi. Tieto pokyny si uložte a dbajte, aby sa vždy nachádzali pri spotrebiči, aj po presťahovaní alebo predaji inej osobe, a aby bol každý, kto ho používa po celú dobu jeho životnosti, riadne informovaný o používaní a bezpečnosti spotrebiča. Dodržiavajte tieto bezpečnostné pokyny na ochranu zdravia, života a majetku, pretože výrobca nezodpovedá za škody spôsobené nedbalosťou.

## 1.1 Bezpečnosť detí a zraniteľných osôb

- Tento spotrebič nie je určený pre osoby (vrátane detí) so zníženými fyzickými, senzorickými alebo duševnými schopnosťami, ani pre osoby s nedostatočnými skúsenosťami a vedomosťami, ak nie je zabezpečený dohľad alebo poučenie o bezpečnom používaní spotrebiča zo strany osoby zodpovednej za ich bezpečnosť.

Nenechávajte deti bez dozoru. Musíte mať istotu, že sa nebudú so spotrebičom hrať.

- Všetky obaly odstráňte z dosahu detí. Hrozí riziko zadusenía.
- Ak spotrebič likvidujete, vyťahnite zástrčku spotrebiča z elektrickej zásuvky, odrežte pripojovací kábel (podľa možnosti čo najbližšie k spotrebiču) a demontujte dvierka, aby deti pri hre nemohol zasiahnuť elektrický prúd a aby sa nemohli zatvoriť vnútri spotrebiča.
- Ak má tento spotrebič s magnetickými tesneniami dvierok nahradiť starší spotrebič s pružinovým uzáverom (príchytkou dvierok) na dvierkach alebo na veku, pred likvidáciou starého spotrebiča poškodte zatvárací mechanizmus tak, aby bol nefunkčný. Predídete tak uviaznutiu hrajúcich sa detí v spotrebiči.

## 1.2 Všeobecné bezpečnostné pokyny



### VAROVANIE

Vetracie otvory na telese spotrebiča alebo na vstavanej konštrukcii nesmú byť prekryté.

- Spotrebič je určený na uchovávanie potravín a/alebo nápojov v bežnej domácnosti alebo na podobných miestach:
  - kuchynky pre zamestnancov v obchodoch, kanceláriách a iných pracovných priestoroch,
  - vidiecke domy, priestory určené pre klientov v hoteloch, moteloch a iných typoch ubytovacích zariadení,
  - ubytovacie zariadenia, ktoré poskytujú raňajky,
  - poskytovanie stravovania a podobné veľkoobchodné uplatnenia.
- Na urýchľovanie odmrazovania nepoužívajte žiadne mechanické zariadenia ani umelé prostriedky.

- Vnútri chladiacich spotrebičov nepoužívajte iné elektrické spotrebiče (ako sú výrobníky zmrzliny), ak nie sú schválené na tento účel výrobcom.
- Nepoškodzuje chladiaci okruh.
- Chladiaci okruh spotrebiča obsahuje izobután (R600a), prírodný plyn s vysokou kompatibilitou so životným prostredím, ktorý je však horľavý.

Počas prepravy a inštalácie spotrebiča dávajte pozor, aby ste nepoškodili žiadnu časť chladiaceho okruhu.

Ak sa chladiaci okruh poškodil:

- nepribližujte sa s otvoreným ohňom ani so zápalnými zdrojmi
- dokonale vyvetrajte miestnosť so spotrebičom
- Je nebezpečné upravovať technické vlastnosti alebo akokoľvek meniť tento spotrebič. Akékoľvek poškodenie pripojného kábla môže spôsobiť skrat, požiar alebo zásah elektrickým prúdom.



### VAROVANIE

Elektrické komponenty (siet'ový kábel, zástrčka, kompresor) smie vymieňať len autorizovaný servisný pracovník alebo kvalifikovaný servisný personál, aby sa predišlo nebezpečenstvu.

1. Napájací kábel sa nesmie predlžovať.
2. Presvedčte sa, že napájací kábel za spotrebičom nie je stlačený ani poškodený.



Pritlačená alebo poškodená sieťová zástrčka sa môže prehriať a spôsobiť požiar.

3. Zabezpečte, aby ste mali vždy voľný prístup k zásuvke elektrickej siete.
  4. Neťahajte za napájací elektrický kábel.
  5. Ak je elektrická zásuvka uvoľnená, zástrčku nezapájajte. Hrozí riziko zásahu elektrickým prúdom alebo požiaru.
  6. Spotrebič nesmiete používať, ak chýba kryt vnútorného osvetlenia (ak sa má používať kryt).
- Tento spotrebič je ťažký. Pri jeho premiestňovaní postupujte opatrne.
  - Ak máte vlhké alebo mokré ruky, z mraziaceho priestoru nič nevyberajte ani sa ničoho nedotýkajte, pretože môže dôjsť k odretiu kože na rukách alebo k omrzlinám.
  - Zabráňte dlhodobému vystaveniu spotrebiča priamemu slnečnému svetlu.
  - Žiarovky (ak sa majú používať) použité v tomto spotrebiči sú špeciálne žiarovky určené výlučne na použitie v domácich spotrebičoch. Nie sú vhodné na osvetlenie izieb v domácnosti.

### 1.3 Každodenné používanie

- Nekladte horúce hrnce na plastové diely spotrebiča.
- Neuchovávajte v spotrebiči horľavý plyn ani tekutinu, pretože môžu explodovať.
- Potraviny nekladte priamo k ventilačnému otvoru v zadnej stene. (Ak je spotrebič bez-námrazový)
- Mrazené potraviny sa po rozmrazení nesmú znova zmrazovať.
- Balené mrazené potraviny uchovávajte v súlade s pokynmi výrobcu mrazených potravín.
- Odporúčania výrobcu spotrebiča na uchovávanie potravín sa musia striktné dodržiavať. Pozri príslušné pokyny.
- Do mraziaceho priestoru nekladte sytené ani šumivé nápoje, pretože v nádobách vzniká tlak, ktorý môže spôsobiť ich explóziu a tá spôsobí poškodenie spotrebiča.
- Zmrzlina môže spôsobiť mrazové popáleniny, ak sa konzumuje priamo po vybratí zo spotrebiča.

### 1.4 Starostlivosť a čistenie

- Pred vykonávaním údržby spotrebič vypnite a vytiahnite jeho zástrčku zo zásuvky elektrickej siete.
- Pri čistení spotrebiča nepoužívajte kovové predmety.
- Na odstraňovanie námrazy nepoužívajte ostré predmety. Používajte plastový škrabku.
- Pravidelne kontrolujte odtokový kanálik na rozmrazenú vodu z chladiaceho priestoru. Podľa potreby ho vyčistite. Ak je odtokový kanálik upchatý, voda sa bude zhromažďovať na dne spotrebiča.

### 1.5 Inštalácia



Pri elektrickom zapájaní starostlivo dodržiavajte pokyny uvedené v príslušných odsekoch.

- Spotrebič rozbaľte a skontrolujte, či nie sú viditeľné poškodenia. Spotrebič nepripájajte, ak je poškodený. Prípadné poškodenia okamžite nahláste v mieste, kde ste si spotrebič zakúpili. V takomto prípade si odložte obal.
- Pred zapojením spotrebiča počkajte najmenej štyri hodiny, aby olej mohol stiecť späť do kompresora.
- Okolo spotrebiča musí byť zabezpečené dostatočné vetranie, v opačnom prípade hrozí prehrievanie. Aby ste dosiahli dostatočné vetranie, riadte sa pokynmi na inštaláciu.
- Výrobok treba vždy podľa možnosti umiestňovať k stene, aby sa predišlo dotyku alebo zachyteniu horúcich dielov (kompresor, kondenzátor) a možným popáleninám.
- Spotrebič sa nesmie umiestňovať v blízkosti radiátorov alebo sporákov.
- Ubezpečte sa, či je sieťová zástrčka po nainštalovaní spotrebiča prístupná.
- Spotrebič pripájajte výhradne k zdroju pitnej vody (ak sa má použiť) pripojenie k prívodu vody).


### 1.6 Servis

- Všetky elektrické práce pri údržbe a opravách spotrebiča musí vykonať kvalifikovaný elektrikár alebo zaškolená osoba.
- Servis tohto výrobku musí vykonávať autorizované servisné stredisko. Musia sa používať výhradne originálne náhradné dielce.

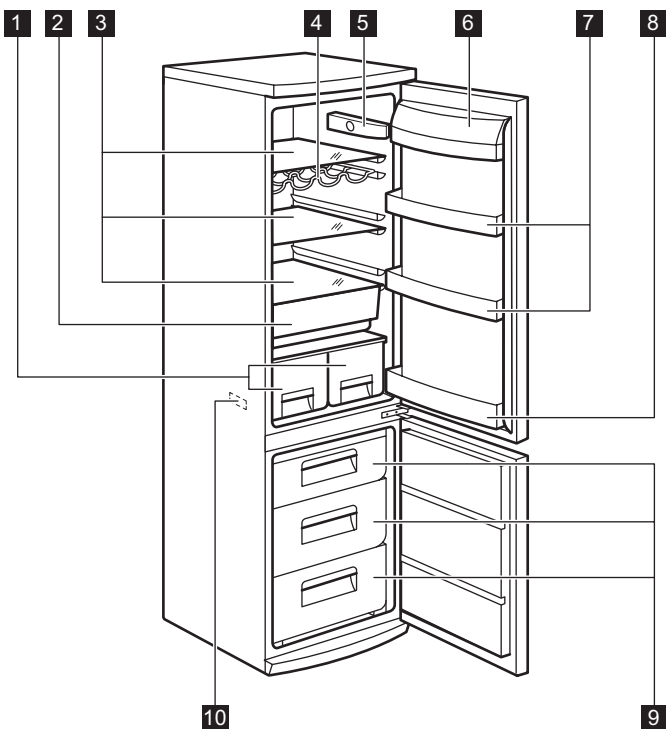
## 1.7 Ochrana životného prostredia



Chladiaci okruh ani izolačné materiály spotrebiča neobsahujú plyny, ktoré by mohli poškodiť ozónovú vrstvu. Spotrebič sa nesmie likvidovať spoločne s komunálnym ani domovým odpadom. Penová izolácia obsahuje horľavé plyny; spotrebič sa musí likvidovať v súlade s

platnými predpismi, ktoré vám na požiadanie poskytnú miestne orgány. Dávajte pozor, aby sa nepoškodila chladiaca jednotka, hlavne na zadnej strane blízko výmenníka tepla. Materiály použité v tomto spotrebiči označené symbolom  sú recyklovateľné.

## 2. POPIS VÝROBKU



- 1** Zásuvky na ovocie
- 2** Sklenené priehradky
- 3** Zásuvka Freshzone
- 4** Polica na fľaše
- 5** Termostat

- 6** Priehradka na maslo
- 7** Priehradky na dverách
- 8** Priehradka na fľaše
- 9** Koše mrazničky
- 10** Typový štítok

## 3. PREVÁDZKA

### 3.1 Zapínanie

Zasuňte zástrčku do zásuvky elektrickej siete. Otočte regulátor teploty v smere pohybu hodinových ručičiek do strednej polohy.

### 3.2 Vypínanie

Aby ste spotrebič vypli, otočte regulátor teploty do polohy "0".

### 3.3 Regulácia teploty

Teplota sa reguluje automaticky.

Pri prevádzkovaní spotrebiča postupujte takto:

- minimálne chladenie sa dosiahne otočením regulátora teploty na nižšie nastavenia.
- maximálne chladenie sa dosiahne otočením regulátora teploty smerom na vyššie nastavenia.



Stredné nastavenie je vo všeobecnosti najvhodnejšie.

Presné nastavenie si treba vyberať s prihliadnutím na skutočnosť, že teplota v spotrebiči závisí od:

- teploty v miestnosti
- od toho, ako často sa otvárajú dvere
- množstva uchovávaných potravín
- umiestnenia spotrebiča.



Pri vysokej teplote okolia alebo pri naplnení spotrebiča a nastavení spotrebiča na najnižšiu teplotu môže spotrebič pracovať nepretržite, čo spôsobí tvorbu námrazy na zadnej stene. V tomto prípade sa koliesko regulátora musí nastaviť na vyššiu teplotu, aby bolo umožnené odmrázovanie a znížila sa spotreba energie.

## 4. KAŽDODENNÉ POUŽÍVANIE

### 4.1 Zmrazovanie čerstvých potravín

Mraziaci priestor je vhodný na zmrazovanie čerstvých potravín a na uchovávanie mrazených a hlboko zmrazených potravín po dlhší čas.

Pri zmrazovaní čerstvých potravín nie je nutné meniť nastavenie spotrebiča.

Na dosiahnutie rýchlejšieho zmrazovania otočte regulátor teploty smerom na intenzívnejšie chladenie.



Za uvedených podmienok môže teplota v chladiacom priestore klesnúť pod 0°C. Ak sa tak stane, otočte regulátor teploty na nižšie nastavenie (teplejšie).

Čerstvé potraviny, ktoré sa majú zmraziť, vložte do horného oddelenia.

### 4.2 Skladovanie mrazených potravín

Pri prvom uvedení do prevádzky alebo po určitom čase mimo prevádzky nechajte spotrebič pred vložením potravín bežať najmenej 2 hodiny s najvyššími nastaveniami.



V prípade neúmyselného rozmrazenia potravín, napríklad v dôsledku výpadku napájacieho napätia, za predpokladu, že doba výpadku energie bola dlhšia ako údaj uvedený v technických údajoch pod položkou "akumulačná doba", treba rozmrazené potraviny čo najskôr spotrebovať alebo uvariť a až potom znova zmraziť (po ochladení).

### 4.3 Rozmrazovanie

Hlboko zmrazené alebo mrazené potraviny sa pred použitím môžu rozmrazovať v chladiacom priestore alebo pri izbovej teplote, v závislosti od času, ktorý máme k dispozícii.

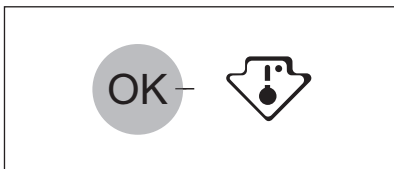
Malé kúsky možno dokonca variť aj keď sú ešte zmrazené, priamo z mrazničky: v tomto prípade varenie potrvá dlhšie.

### 4.4 Ukazovateľ teploty

Vaša chladnička je vybavená ukazovateľom teploty, ktorý vám umožní jednoducho kontrolovať správnu teplotu.

Bočný symbol indikuje najchladnejšiu oblasť v chladničke. Najchladnejšia oblasť sa nachádza od sklenenej police priehradky na ovocie a zeleninu po symbol alebo policu umiestnenú v rovnakej výške ako symbol.

V záujme správneho skladovania potravín skontrolujte, či je na ukazovateli teploty zobrazené hlásenie "OK".

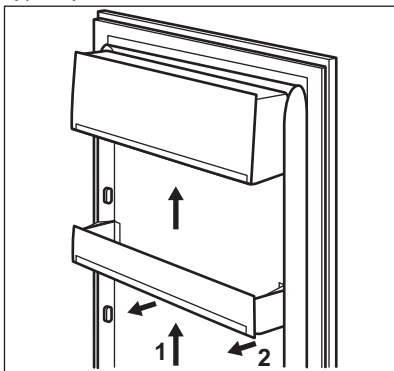


Ak sa hlásenie "OK" nezobrazuje, nastavte ovládač teploty na nižšiu teplotu, počkajte 12 hodín a potom opäť skontrolujte ukazovateľ teploty. Hlásenie "OK" môže zmiznúť, ak vložíte do spotrebiča čerstvé potraviny alebo opakovane otvárate dverka na dlhší čas. Je to normálne.

#### 4.5 Umiestnenie poličiek na dverách

Poličky na dverách možno umiestniť v rôznej výške, aby ste mohli uložiť balenia potravín rôznych veľkostí.

Pri týchto úpravách postupujte nasledovne: policu pomaly vytiahnite v smere šípok, až kým sa neuvolní a potom ju umiestnite do požadovanej polohy.

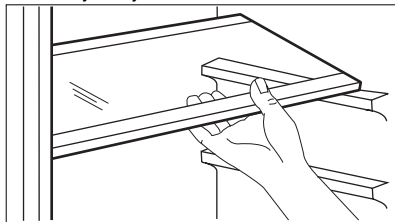


Nepremiestňujte veľkú dolnú policu na dverách, aby bola zaručená správna cirkulácia vzduchu.

#### 4.6 Prestaviteľné poličky

Steny chladničky sú vybavené niekoľkými lištami, aby ste poličky mohli umiestniť do polohy, ktorú požadujete.

Pri niektorých poličkách treba pri vyberaní nadvíhnuť zadný okraj.



Nepremiestňujte sklenenú policu nad zásuvku na ovocie a zeleninu, aby bola zaručená správna cirkulácia vzduchu.

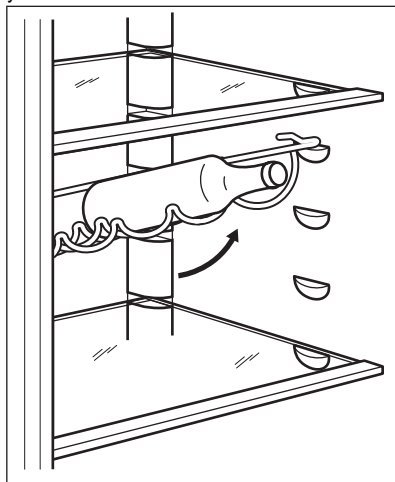
#### 4.7 Polica na fľaše

Fľaše ukladajte (hrdlom vpred) na príslušnú policu.



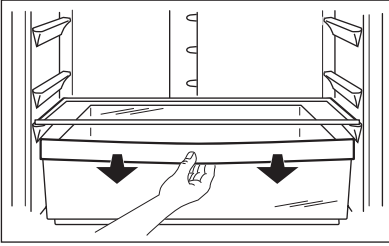
Ak je stojan vo vodorovnej polohe, ukladajte naň iba zatvorené fľaše.

Policu na fľaše môžete sklopit', aby ste na ňu mohli ukladať aj otvorené fľaše. Ak chcete policu sklopit', potiahnite ju, aby sa dala pootočiť smerom hore a vsunúť do nasledujúcej vyššej polohy.



#### 4.8 Zásuvka FreshZone

Zásuvka FreshZone je vhodná na skladovanie čerstvých potravín ako ryby, mäso a morské plody, pretože teplota v nej je nižšia ako v ostatných častiach chladničky.



## 5. UŽITOČNÉ RADY A TIPY

### 5.1 Normálne zvuky pri prevádzke

- Počas prečerpávania chladiva cez rúrky počuť žbŕnkotanie alebo bublanie. Je to normálne.
- Kým je kompresor v prevádzke, prečerpáva sa chladivo a z kompresora počuť bzúčanie alebo pulzovanie. Je to normálne.
- Tepelná dilatácia môže spôsobovať neočakávané praskavé zvuky. Ide o prirodzený, neškodný fyzikálny jav. Je to normálne.
- Pri zapnutí a vypnutí kompresora počuť "kliknutie" teplotného regulátora. Je to normálne.

### 5.2 Upozornenie na šetrenie energiou

- Neotvárajte dvere príliš často a nenechávajte ich otvorené dlhšie ako je absolútne nevyhnutné.
- Ak je okolitá teplota vysoká, regulátor teploty je nastavený na vyššie nastavenie a spotrebič je plne naložený, kompresor môže bežať nepretržite, pričom sa vytvorí námraza alebo ľad na výparníku. Ak sa tak stane, otočte regulátor teploty smerom k nižším nastaveniam, aby bolo možné automatické odmrazovanie a aby ste ušetrili elektrickú energiu.

### 5.3 Rady na chladenie čerstvých potravín

Aby ste dosiahli čo najvyššiu výkonnosť:

- do chladničky nevkladajte teplé potraviny ani odparujúce sa kvapaliny
- potraviny prikryte alebo zabaľte, hlavne ak majú prenikavú arómu
- potraviny uložte tak, aby vzduch mohol voľne cirkulovať okolo nich

### 5.4 Rady na chladenie

Užitočné rady:

- Mäso (všetky druhy) : zabaľte do polyetylénových vreciek a položte na sklenenú policu nad zásuvku na zeleninu. Kvôli bezpečnosti mäso takto uchovávajte najviac jeden alebo dva dni.
- Varené a studené jedlá a pod...: treba ich prikryť a potom uložiť na ktorúkoľvek policu.
- Ovocie a zelenina: treba dôkladne očistiť a vložiť do špeciálnej zásuvky (zásuviek).
- Maslo a syry: treba ich vložiť do špeciálnych vzduchotesných nádob, zabaľiť do alobalu alebo vložiť do polyetylénových vreciek, aby sa k nim dostalo čo najmenej vzduchu.
- Fľaše s mliekom: mali by byť uzavreté viečkom a treba ich skladovať v stojane na fľaše na vnútornej strane dverí.
- V chladničke sa nesmú skladovať banány, zemiaky, cibuľa ani cesnak.

### 5.5 Rady na zmrazovanie

Ako pomoc pri optimálnom zmrazovaní uvádzame niekoľko dôležitých rád:

- maximálne množstvo potravín, ktoré možno zmraziť za 24 hodín. sa uvádza na typovom štítku;
- zmrazovanie trvá 24 hodín. V tomto čase sa nesmú pridávať žiadne ďalšie potraviny na zmrazovanie;
- Zmrazujte iba potraviny špičkovej kvality, čerstvé a dôkladne vyčistené;
- potraviny naporúčte na malé porcie, aby sa mohli rýchlo a úplne zmraziť a aby ste neskôr mohli odmraziť iba potrebné množstvo;
- Potraviny zabaľte do alobalu alebo do polyetylénovej fólie; dbajte, aby boli zabalené vzduchotesne;

- Nedovoľte, aby sa čerstvé, nezmrazené potraviny dotýkali potravín, ktoré sú už zmrazené, predídete tak zvýšeniu ich teploty;
- chudé potraviny sa uchovávajú lepšie a dlhšie ako tučné; soľ skracuje dobu skladovateľnosti potravín;
- zmrzliny konzumované bezprostredne po vybratí z mraziaceho priestoru môžu spôsobiť popálenie kože mrazom;
- odporúča sa označiť každé balenie dátumom zmrazovania, aby ste mohli presne sledovať dobu uchovávaní;
- uistite sa, že maloobchodný predajca adekvátne skladuje komerčné mrazené potraviny,
- dbajte, aby ste mrazené potraviny preniesli z predajne potravín do mrazničky podľa možnosti čo najrýchlejšie,
- neotvárajte dverka príliš často a nenechávajte ich otvorené dlhšie, než je absolútne nevyhnutné,
- po rozmrazení sa potraviny rýchlo kazia a nesmú sa znova zmrazovať,
- neprekračujte dobu skladovania uvedenú výrobcom potravín.

## 5.6 Rady na uchovávanie mrazených potravín

Keď chcete maximálne využiť možnosti tohto spotrebiča, riaďte sa nasledujúcimi pokynmi:

# 6. OŠETROVANIE A ČISTENIE

## 6.1 Čistenie interiéru

Pred prvým použitím spotrebiča umyte jeho vnútro a všetky jeho diely vlažnou vodou s prídavkom neutrálneho umývacieho prostriedku, aby ste odstránili typický zápach nového spotrebiča a potom všetky povrchy dôkladne osušte.



Nepoužívajte abrazívne čistiace prostriedky ani prášky, pretože by poškodili povrch.



### POZOR

Pred akoukoľvek údržbou spotrebič odpojte od elektrickej siete.



Tento spotrebič obsahuje uhlíkovdúky v chladiacom agregáte; z tohto dôvodu môžu údržbu a plnenie chladiaceho okruhu vykonávať výhradne autorizovaná technici.

## 6.2 Pravidelné čistenie

Spotrebič sa musí pravidelne čistiť:

- umyte vnútro spotrebiča a príslušenstvo vlažnou vodou s prídavkom neutrálneho saponátu.
- pravidelne kontrolujte tesnenia dverí a vyutierajte ich, aby boli čisté a bez nečistôt.
- dôkladne ich opláchnite a utrite dosucha.



Nevyťahujte, nepresúvajte a nepoškodzuje žiadne rúrky a/ani káble v skrinke.

Nikdy nepoužívajte žiadne čistiace prostriedky, drsné práškové prípravky, aromatizované čistiace prípravky ani voskové leštiace prostriedky na čistenie interiéru, pretože poškodzujú povrch a zanechávajú silnú vôňu.

Kefou vyčistite kondenzátor (čiernu mriežku) a kompresor na zadnej stene spotrebiča. Touto operáciou zvýšite výkonnosť spotrebiča a ušetríte elektrickú energiu.



Dbajte, aby ste nepoškodili chladiaci systém.

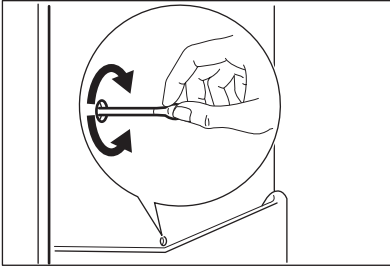
Mnohé značkové čističe kuchynských povrchov obsahujú chemikálie, ktoré môžu pôsobiť agresívne/poškodiť plasty použité v tomto spotrebiči. Z tohto dôvodu sa odporúča čistiť vonkajší kryt tohto spotrebiča iba teplou vodou s malým množstvom umývacieho prostriedku.

Po čistení znova pripojte zariadenie k sieťovému napájaniu.

## 6.3 Odmrazovanie chladničky

Pri normálnom používaní sa námraza automaticky odstraňuje z výparníka chladiaceho priestoru pri každom zastavení motora kompresora. Odmrazená voda steká cez odtokový otvor do osobit-

nej nádoby na zadnej stene spotrebiča nad motorom kompresora, z ktorej sa odparuje. Je dôležité, aby ste odtokový otvor v strednej časti chladiaceho priestoru pravidelne čistili, aby sa zabránilo pretekaniu vody a jej kvapkaniu na potraviny vnútri chladničky.



## 6.4 Odmrazovanie mrazničky

Na policiach a v okolí hornej časti mrazničky sa vždy vytvára určité množstvo námrazy. Keď vrstva námrazy dosiahne hrúbku približne 3 až 5 mm, mrazničku odmrázte.



Približne 12 hodín pred odmrávaním nastavte regulátor teploty na najvyššie nastavenie, aby sa vytvorila rezerva chladu pred prerušením činnosti.

Pred odstraňovaním námrazy vykonajte nasledujúce pokyny:

1. Vypnite spotrebič.
2. Vyberte všetky skladované potraviny, zabaľte ich do niekoľkých vrstiev novinového papiera a uložte na chladnom mieste.

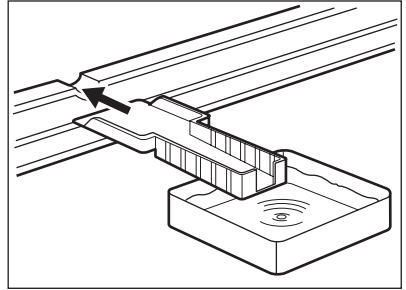


### POZOR

Nedotýkajte sa mrazených potravín mokrymi rukami. Ruky by vám mohli prmrznúť na potraviny.

3. Dvere nechajte otvorené, plastovú škrabku zasuňte na príslušné miesto v strednej časti

dna a podložte nádobu na zachytávanie rozmrazenej vody.



Do mraziaceho priestoru vložte hrniec s teplou vodou, aby sa proces odmráovania urýchlil. Kusy ľadu, ktoré sa dajú oddeliť, vyberajte už počas odmráovania.

4. Po dokončení odmráovania vnútro starostlivo osušte a odložte si škrabku na budúce použitie.
5. Zapnite spotrebič.
6. Po dvoch alebo troch hodinách vložte potraviny, ktoré ste predtým vybrali, opäť do vnútra spotrebiča.



Na odstraňovanie námrazy z výparníka nikdy nepoužívajte ostré predmety, mohli by ste ho poškodiť.

Na urýchlienie odmráovania nepoužívajte mechanické nástroje ani iné prostriedky, s výnimkou prostriedkov, ktoré odporučil výrobca.

Počas odmráovania spotrebiča stúpne teplota balíčkov zmrazených jedál, preto sa môže skrátiť ich trvanlivosť.

## 7. RIEŠENIE PROBLÉMOV



### POZOR

Pred odstraňovaním problémov odpojte spotrebič od elektrickej siete.

Opravy, ktoré nie sú popísané v tomto návode, smie vykonávať výhradne vyškolený elektrikár alebo technik.



Počas bežnej prevádzky chladnička vydáva zvuky (kompresor, chladiaci okruh)

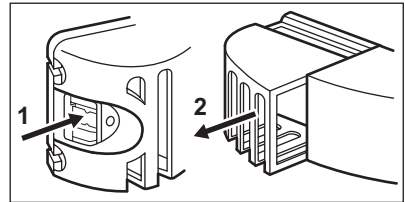
Problém	Možná příčina	Riešenie
<b>Spotřebič je hlučný.</b>	Spotřebič nestojí pevne vo dorovnej polohe.	Skontrolujte, či je spotřebič stabilný (všetky štyri nožičky musia stáť pevne na podlahe).
<b>Kompresor pracuje nepretržite.</b>	Regulátor teploty je možno nesprávne nastavený.	Nastavte vyššiu teplotu.
	Dvere spotřebiča nie sú zatvorené správne.	Pozrite časť "Zatvorenie dverí".
	Dvere sa príliš často otvárajú.	Dvere nenechávajte otvorené dlhšie, ako je to nevyhnutné.
	Teplota jedál je príliš vysoká.	Pred vloženíím do spotřebiča nechajte jedlá najprv vychladnúť na izbovú teplotu.
	Teplota prostredia je príliš vysoká.	Znížte teplotu v miestnosti.
<b>Po zadnej stene chladničky steká voda.</b>	Počas automatického procesu rozmrazovania sa rozmrazuje námraza na zadnej stene.	Je to normálne.
<b>Voda steká do chladiaceho priestoru.</b>	Je upchatý odtokový kanálik na rozmrazenú vodu.	Vyčistíte odtokový kanálik.
	Potraviny uložené v spotřebiči bránia odtokaniu vody do odvodného kanálika.	Dávajte pozor, aby sa potraviny nedotýkali zadnej steny.
<b>Voda steká na podlahu.</b>	Voda z rozmrazenej námrazy nevteká do odparovacej misky nad kompresorom	Skontrolujte, či voda z odtokového kanálika môže vtekať do odparovacej misky.
<b>Príliš veľa námrazy a ľadu.</b>	Potraviny nie sú správne zabalené.	Lepšie zabalte potraviny.
	Dvere spotřebiča nie sú zatvorené správne.	Pozrite časť "Zatvorenie dverí".
	Regulátor teploty je možno nesprávne nastavený.	Nastavte vyššiu teplotu.
<b>Teplota v spotřebiči je príliš nízka.</b>	Regulátor teploty je možno nesprávne nastavený.	Nastavte vyššiu teplotu.
<b>Teplota v spotřebiči je príliš vysoká.</b>	Regulátor teploty je možno nesprávne nastavený.	Nastavte nižšiu teplotu.
	Dvere spotřebiča nie sú zatvorené správne.	Pozrite časť "Zatvorenie dverí".
	Teplota jedál je príliš vysoká.	Pred vloženíím do spotřebiča nechajte jedlá najprv vychladnúť na izbovú teplotu.
	Do chladničky ste vložili veľa potravín súčasne.	Do spotřebiča vkladajte naraz menej potravín.



Problém	Možná příčina	Riešenie
<b>Teplota v chladničke je príliš vysoká.</b>	V spotrebiči neprúdi studený vzduch.	Zabezpečte prúdenie studeného vzduchu v spotrebiči.
<b>Teplota v mrazničke je príliš vysoká.</b>	Potraviny sú uložené príliš blízko pri sebe.	Balíčky potravín uložte tak, aby bolo umožnené prúdenie vzduchu.
<b>Spotrebič nefunguje.</b>	Spotrebič je vypnutý.	Zapnite spotrebič.
	Zástrčka spotrebiča nie je správne zasunutá do sieťovej zásuvky.	Zapojte zástrčku správne do zásuvky elektrickej siete.
	Spotrebič nie je napájaný elektrinou. Zásuvka elektrickej siete nie je pod napätím.	Do zásuvky elektrickej siete zapojte iný spotrebič. Zavolajte vyškoleného elektrikára.
<b>Nesvieti žiarovka.</b>	Osvetlenie je v pohotovostnom režime.	Zatvorte a otvorte dverka.
	Žiarovka je vypálená.	Pozrite časť "Výmena žiarovky".

Ak spotrebič napriek hore popísaným kontrolám nefunguje bezchybne, zavolajte servisné stredisko.

- Otvorte dverka. Skontrolujte, či sa žiarovka rozsvietila.



## 7.1 Výmena žiarovky

Spotrebič je vybavený trvácnym vnútorným osvetlením LED.

- Spotrebič odpojte od elektrickej siete (zástrčku vytiahnite zo zásuvky).
- Posunutím pohyblivej časti uvoľnite kryt osvetlenia (1).
- Odstráňte kryt osvetlenia (2).
- V prípade potreby vymeňte žiarovku za žiarovku s rovnakými vlastnosťami a výkonom. Odporúčame použiť žiarovku Osram PARATHOM SPECIAL T26 0,8 Watt.
- Namontujte kryt žiarovky.
- Zapojte spotrebič.

## 7.2 Zatvorenie dverí

- Očistite tesnenia dverok.
- V prípade potreby nastavte dverka. Pozrite si časť „Inštalácia“.
- V prípade potreby vymeňte poškodené tesnenia dverok. Kontaktujte servisné stredisko.

# 8. INŠTALÁCIA



## VAROVANIE

Aby bola zaručená bezpečná a správna činnosť spotrebiča, pred jeho inštaláciou si pozorne prečítajte „Bezpečnostné pokyny“.

## 8.1 Umiestnenie

Tento spotrebič nainštalujte v mieste, kde teplota prostredia zodpovedá klimatickej triede uvedenej na typovom štítku spotrebiča:

Klimatická trieda	Teplota prostredia
SN	+10 °C až + 32 °C
N	+16 °C až + 32 °C
ST	+16 °C až + 38 °C
T	+16 °C až + 43 °C

## 8.2 Zapojenie do elektrickej siete

Pred pripojením sa presvedčite, či napätie a frekvencia uvedené na typovom štítku zodpovedajú napätiu vašej domácej siete.

Spotrebič musí byť uzemnený. Napájací elektrický kábel je na tento účel vybavený príslušným kontaktom. Ak domáca sieťová zásuvka nie je uzemnená, spotrebič pripojte k samostatnému uzemneniu v súlade s platnými predpismi. Poradte sa s kvalifikovaným elektrikárom.

Výrobca odmieta akúkoľvek zodpovednosť pri nedodržaní hore uvedených bezpečnostných opatrení


Tento spotrebič vyhovuje smerniciam EHS.


## 9. TECHNICKÉ ÚDAJE

Rozmery		
	Výška	1750 mm
	Šírka	595 mm
	Hĺbka	658 mm
Akumulačná doba		20 h
Napätie		230-240 V
Frekvencia		50 Hz

Technické informácie sa uvádzajú na typovom štítku na vnútornej ľavej strane spotrebiča a na štítku energetických parametrov.

## 10. OCHRANA ŽIVOTNÉHO PROSTREDIA

Materiály označené symbolom  odovzdajte na recykláciu. Obal hodte do príslušných kontajnerov na recykláciu. Chráňte životné prostredie a zdravie ľudí a recyklujte odpad z elektrických a elektronických

spotrebičov. Nelikvidujte spotrebiče označené symbolom  spolu s odpadom z domácnosti. Výrobok odovzdajte v miestnom recyklačnom zariadení alebo sa obráťte na obecný alebo mestský úrad.



[www.electrolux.com/shop](http://www.electrolux.com/shop)



280152768-A-442013